



BOSE[®]




RoomMatch™

Full-Range Array Module Loudspeaker
Installation and Safety Guidelines
Instrucciones de instalación y de seguridad
Installation et instructions de sécurité
Installations- und Sicherheitshinweise

 **This product is intended for installation by professional installers only!** This document is intended to provide professional installers with basic installation and safety guidelines for Bose RoomMatch™ loudspeakers in typical fixed-installation systems. Please read this document before attempting installation.


 **WARNING:** All Bose® products must be used in accordance with local, state, federal and industry regulations. It is the installer's responsibility to ensure installation of the loudspeakers and mounting system is performed in accordance with all applicable codes, including local building codes and regulations. Consult the local authority having jurisdiction before installing this product.


 **WARNING:** Unsafe mounting or overhead suspension of any heavy load can result in serious injury and equipment damage. It is the responsibility of the installer to evaluate the reliability of any mounting method used for their application. Only professional installers with the knowledge of proper hardware and safe mounting techniques should attempt to install any loudspeaker overhead.


Guidelines for Permanent Installation of RoomMatch™ Array Module Loudspeakers

The installation information contained in this document is only a general guideline and cannot, as such, represent all requirements and precautions. Accordingly, anyone using this material assumes all liability and is expressly responsible for the safety of all loudspeaker array designs and mounting configurations applied in practice.


- 1) Prior to the installation of any overhead loudspeaker, a licensed professional engineer must approve the location and method of attachment to the building structure and confirm they are consistent with all building codes and regulations. Ensure the mounting surface and the method of attaching the loudspeaker system to the surface is capable of supporting the total weight of the system. A safety factor of 10:1 is recommended.
- 2) Obtain all mounting system components from reputable manufacturers. Select a mounting system appropriate for your loudspeaker system and its intended application. We recommend Bose mounting accessories when available. A licensed professional engineer must review the design and fabrication of any custom mounting hardware.
- 3) Bose RoomMatch™ array module loudspeakers feature an integrated side-plate rigging system, designed to facilitate loudspeaker array mounting by professional installers. Module to module connections should be made using only the integrated rigging side plates with the included M10 graded fasteners. Do NOT use SAE 3/8" size threaded hardware! Use only metric hardware. Fasteners should be metric Class 10.9 (load bearing rated) or equivalent. Unmarked (not rated for load bearing) fasteners should not be used.
- 4) Do not suspend loudspeaker using handles as attachment points. **Handles are NOT designed for load bearing!**
- 5) Use lock washers or a locking compound intended for hand disassembly, such as LOCTITE® THREADLOCKER BLUE 242® compound, for a vibration resistant assembly.
- 6) Fasteners should be tightened using torque of 35 to 40 foot-pounds (47 to 54 Newton-meters). Over-tightening the fasteners could result in irreparable damage to the cabinet and create an unsafe assembly.
- 7) Do not attempt to alter the threaded attachment points or re-thread the attachment points to accommodate any other thread size or type; doing so will compromise the safety while permanently damaging the loudspeaker.
- 8) Use a safety cable, separately attached to the cabinet, at a point not in common with the load bearing attachment points of the mounting system to the loudspeaker. This is recommended even if not required by local regulation. Consult a licensed professional engineer or a rigging professional for proper design and installation.


 **CAUTION:** Installed loudspeaker arrays require regular inspection and routine maintenance to ensure proper function and safe operation. Inspect mounting hardware and attachments for signs of corrosion, bending or any other condition that may decrease the structural integrity. Immediately replace worn or damaged components.

 **CAUTION:** Make no modifications to the loudspeakers or mounting accessories. Unauthorized alterations may compromise safety and could result in damage, injury, or death.

 **CAUTION:** Never exceed 8 RoomMatch modules using the integrated rigging side plates for arrays. Please refer to product labels and the Array Design and Installation Guide document for Working Load Limit data.

 **Sólo un instalador profesional deberá montar este producto.** Este documento ofrece a los instaladores profesionales instrucciones básicas de instalación y seguridad para los altavoces Bose RoomMatch™ en sistemas típicos de instalación fija. Lea este documento antes de intentar la instalación.


 **ADVERTENCIA:** Todos los productos Bose® deben utilizarse de acuerdo con las normas locales, estatales, federales e industriales. Será responsabilidad del instalador asegurarse de que la instalación de los altavoces y del sistema de montaje se realiza de acuerdo con todos los códigos aplicables, incluidos los códigos y normativas de construcción locales. Consulte a las autoridades locales pertinentes antes de instalar este producto.


 **ADVERTENCIA:** El montaje no seguro o la suspensión de cualquier carga pesada puede producir heridas graves y daños al equipo. Será responsabilidad del instalador evaluar la fiabilidad de cualquier método de montaje empleado en su aplicación. Sólo los instaladores profesionales con conocimiento de los accesorios adecuados y las técnicas de montaje seguro deberán intentar instalar cualquier altavoz en suspensión.


Instrucciones para la instalación permanente del conjunto de altavoces modulares RoomMatch™

La información de instalación que contiene este documento ofrece sólo directrices generales y, por tanto, no puede representar todos los requisitos y precauciones. Por consiguiente, cualquiera que utilice este material asume expresamente toda la responsabilidad por la seguridad de todos los diseños de matriz de altavoces y de las configuraciones de montaje aplicadas en la práctica.

- 1) Antes de la instalación de cualquier altavoz en suspensión, un ingeniero profesional con licencia deberá aprobar la ubicación y el método de fijación a la estructura del edificio y confirmar que cumplen todos los códigos y normativas de construcción. Compruebe que la superficie de montaje y el método para fijar el sistema de altavoces a la superficie son capaces de soportar el peso total del sistema. Se recomienda aplicar un factor de seguridad de 10:1.
- 2) Consiga todos los componentes de montaje de fabricantes de confianza. Seleccione un sistema de montaje adecuado para el sistema de altavoces y la aplicación a la que vayan destinados. Recomendamos utilizar accesorios de montaje Bose siempre que estén disponibles. Un ingeniero profesional con licencia deberá revisar el diseño y la fabricación de cualquier accesorio de montaje personalizado.
- 3) El conjunto de altavoces modulares Bose RoomMatch™ incorpora un sistema integrado de instalación mediante placa lateral diseñado para facilitar el montaje del conjunto de altavoces a los instaladores profesionales. Las conexiones entre módulos deberán realizarse utilizando sólo las placas laterales de instalación integradas con las abrazaderas de calidad M10 incluidas. ¡NO utilice accesorios roscados SAE de 3/8"! Utilice únicamente accesorios métricos. Las abrazaderas deberán ser de Clase 10.0 métrica (destinadas a soportar carga) o equivalentes. No deberán emplearse abrazaderas sin marca (no destinadas a soportar carga).
- 4) No suspenda el altavoz utilizando empuñaduras como puntos de fijación. **Las empuñaduras NO están destinadas a soportar cargas.**
- 5) Utilice arandelas de presión o un pegamento de fijación pensado para desmontaje manual, como LOCTITE® THREADLOCKER BLUE 242®, para conseguir un montaje resistente a vibraciones.
- 6) Las abrazaderas deberán apretarse con un par de 47 a 54 Newtons-metros (35 a 40 pies-libras). Si se aprietan en exceso las abrazaderas, se podría causar un daño irreparable a la caja y se crearía un ensamblado inseguro.
- 7) No intente alterar los puntos de fijación roscados ni volver a roscar los puntos de fijación para adaptarlos a otro tamaño o tipo de rosca; de hacerlo, comprometería la seguridad de la instalación, al tiempo que dañaría el altavoz de forma permanente.
- 8) Utilice un cable de seguridad, conectado a la caja por separado, en un punto distinto de los puntos de fijación del sistema de montaje y el altavoz que sustenten la carga. Esta práctica se recomienda aunque no lo requiera la normativa local. Consulte a un ingeniero profesional con licencia o a un profesional de instalación para conocer el diseño y la instalación adecuados.

 **PRECAUCIÓN:** Las matrices de altavoces instaladas requieren inspección periódica y mantenimiento rutinario para garantizar un funcionamiento correcto y seguro. Inspeccione en los accesorios y fijaciones de montaje si hay signos de corrosión, torceduras o cualquier otro problema que pueda reducir la integridad estructural. Sustituya inmediatamente los componentes desgastados o dañados.

 **PRECAUCIÓN:** No realice modificaciones en los altavoces o los accesorios de montaje. Las modificaciones no autorizadas pueden comprometer la seguridad y producir daños, lesiones o muerte.

 **PRECAUCIÓN:** No supere nunca 8 módulos RoomMatch utilizando las placas laterales de instalación integradas para el conjunto. Consulte las etiquetas del producto y los datos sobre límites de carga de trabajo en el documento Array Design and Installation Guide.



L'installation de ce produit est réservée à un technicien professionnel ! Ce document à l'intention des installateurs professionnels contient les directives de pose et de sécurité relatives aux enceintes Bose RoomMatch™ en installation fixe. Lisez attentivement ce document avant l'installation.



ATTENTION : Tous les produits Bose® doivent être utilisés en respectant les réglementations locales et nationales. L'installateur est responsable du respect de tous les codes et règlements locaux et nationaux en vigueur applicables à l'installation et au montage des enceintes. Consultez les autorités locales compétentes avant d'installer ce produit.



AVERTISSEMENT : Tout montage non sécurisé d'une lourde charge peut provoquer des dégâts matériels et des blessures graves. Il en va de la responsabilité de l'installateur d'évaluer la fiabilité de toute méthode de montage utilisée pour cette application. Seul un installateur professionnel connaissant le matériel et les techniques de montage adaptées est qualifié pour installer des enceintes suspendues.

Directives pour l'installation permanente d'un module d'enceinte Array RoomMatch™

Les directives d'installation contenues dans le présent document ne représentent que des conseils généraux et, à ce titre, ne présentent pas tous les critères et précautions de rigueur. En conséquence, toute personne utilisant ce document assume seule l'entière responsabilité de la sécurité d'installation de toutes les enceintes et de la configuration pratique de leur montage.

- 1) Avant l'installation de toute enceinte suspendue, il est nécessaire de faire approuver par un professionnel dûment autorisé l'emplacement et la méthode de fixation à la structure du bâtiment et de lui faire confirmer que cette fixation est conforme au code du bâtiment et aux réglementations. Il est important de s'assurer que la surface de montage et la méthode de fixation des enceintes à cette surface sont adaptées au poids total du système. Par sécurité, il est recommandé de respecter un rapport de poids de 10:1.
- 2) Tous les composants du système de montage doivent provenir d'un fabricant de bonne réputation. Le système de montage choisi doit être adapté aux enceintes et à l'utilisation prévue. Il est recommandé d'utiliser les accessoires de montage Bose disponibles. Faire contrôler par un professionnel qualifié la conception et la fabrication des accessoires de montage sur mesure.
- 3) Le module d'enceintes Array Bose RoomMatch™ est doté d'un système de fixation par plaque latérale intégré, destiné à en faciliter le montage par un installateur professionnel. La connexion entre deux modules doit être réalisée uniquement à l'aide des plaques latérales intégrées et des attaches M10 fournies. Ne PAS utiliser de composants filetés au pas SAE 3/8" ! Utilisez uniquement du matériel à mesure métrique. Les fixations doivent être de classe métrique 10.9 (pour la résistance à la charge) ou équivalente. Ne pas utiliser de fixations dont la classe de résistance à la charge n'est pas indiquée.
- 4) Ne pas utiliser les poignées de transport des enceintes comme points de suspension. **Ces poignées ne sont pas conçues pour supporter une charge permanente !**
- 5) Utiliser des rondelles de blocage ou une pâte à filets autorisant le démontage manuel (LOCTITE® THREADLOCKER BLUE 242®) pour réaliser un assemblage résistant aux vibrations.
- 6) Les attaches doivent être serrés avec un couple de 47 à 54 Nm). Si la force de serrage est trop importante, des dommages irréparables peuvent être causés au coffret de l'enceinte et rendre l'installation instable.
- 7) Ne tentez pas de modifier le filetage des points de fixation pour l'adapter à un autre type ou à une autre taille de filetage. Vous risqueriez de compromettre la sécurité de l'installation et d'endommager irrémédiablement l'enceinte.
- 8) Fixez un câble de sécurité, attaché séparément au coffret de l'enceinte, en un point autre que les points de fixation du système de montage de l'enceinte. Cette mesure est recommandée, même si elle n'est pas imposée par la réglementation locale. Pour la conception et la réalisation de l'installation, consultez un professionnel agréé.



ATTENTION : une fois installées, les enceintes Array doivent faire l'objet d'une inspection et d'un entretien préventif afin de préserver leur fonctionnement en toute sécurité. Vérifiez que les composants et les points de fixation ne portent pas de traces de corrosion, de déformations ou autre signe de détérioration de leur intégrité structurelle. Remplacez immédiatement tout composant usé ou endommagé.



ATTENTION : n'apportez aucune modification au système ou aux accessoires. Une modification non autorisée est susceptible de compromettre la sécurité et de provoquer un dommage ou un accident.




ATTENTION : n'installez jamais plus de 8 modules RoomMatch à l'aide des plaques latérales intégrées. Reportez-vous aux étiquettes des produits et au Guide d'installation pour toutes données sur les limites de charge en fonctionnement.

-  **Dieses Produkt darf nur von fachkundigen Monteuren installiert werden!** Dieses Dokument soll fachkundigen Monteuren grundlegende Installations- und Sicherheitsrichtlinie für Bose RoomMatch™-Lautsprecher in typischen Festinstallationssystemen bieten. Bitte lesen Sie dieses Dokument vor der Installation durch.
-  **WARNUNG:** Alle Bose®-Produkte müssen gemäß den örtlichen und staatlichen Vorschriften sowie gemäß allen Branchenbestimmungen verwendet werden. Der Monteur ist dafür verantwortlich, sicherzustellen, dass die Installation der Lautsprecher und der Halterung gemäß allen geltenden Vorschriften durchgeführt wird, einschließlich örtlicher Bauvorschriften und Bestimmungen. Wenden Sie sich vor der Installation dieses Produkts an die zuständige Rechtsbehörde.
-  **WARNUNG:** Unsichere Befestigung oder ein Aufhängen über Kopf schwerer Lasten kann zu schweren Verletzungen und Sachschäden führen. Der Monteur ist dafür verantwortlich, die Zuverlässigkeit der für die Anwendung verwendeten Befestigungsmethoden zu prüfen. Nur fachkundige Monteure mit Wissen über ordnungsgemäße Befestigungselemente und sichere Befestigungstechniken sollten Lautsprecher über Kopf installieren.


Richtlinien für die permanente Installation von RoomMatch™ Array-Modullautsprechern

Die in diesem Dokument enthaltenen Installationsinformationen sind nur eine allgemeine Richtlinie und können daher nicht alle Anforderungen und Vorsichtsmaßnahmen darstellen. Demgemäß übernimmt jeder, der dieses Material verwendet, die gesamte Haftung und ist ausdrücklich verantwortlich für die Sicherheit aller Lautsprecher-Array-Designs und Befestigungskonfiguration, die in der Praxis eingesetzt werden.

- 1)) Vor der Installation von Lautsprechern über Kopf muss ein zugelassener fachkundiger Techniker den Ort und die Methode der Befestigung an der Gebäudestruktur prüfen und bestätigen, dass diese alle Bauvorschriften und Bestimmungen entspricht. Vergewissern Sie sich, dass die Befestigungsfläche und die Methode zum Befestigen des Lautsprechersystems an der Fläche geeignet ist, das Gesamtgewicht des Systems zu tragen. Es wird ein Sicherheitsfaktor von 10:1 empfohlen.
- 2) Beschaffen Sie sich alle Komponenten der Halterung von renommierten Herstellern. Wählen Sie eine Halterung, die für Ihr Lautsprechersystem und die beabsichtigte Anwendung geeignet ist. Wir empfehlen Befestigungszubehör von Bose, wo verfügbar. Ein zugelassener fachkundiger Techniker muss die Auslegung und die Herstellung der benutzerspezifischen Befestigungselemente überprüfen.
- 3) Bose RoomMatch™ Array-Modullautsprecher verfügen über ein integriertes Seitenplattenverankerungssystem, das die Montage des Lautsprecher-Arrays durch fachkundige Monteure erleichtern soll. Verbindungen zwischen den Modulen dürfen nur mithilfe der integrierten Verankerungsseitenplatten und den mitgelieferten M10-Befestigungselementen vorgenommen werden. Verwenden Sie KEINE Befestigungselemente mit einem SAE 3/8"-Gewinde. Verwenden Sie ausschließlich metrische Zubehörteile. Befestigungselemente müssen metrisch sein und der Klasse 10.9 (für das Tragen von Lasten geeignet) oder gleichwertig entsprechen. Nicht gekennzeichnete (nicht für das Tragen von Lasten geeignete) Befestigungselemente dürfen nicht verwendet werden.
- 4) Hängen Sie die Lautsprecher nicht mithilfe von Griffen als Befestigungspunkte auf. **Griffe sind NICHT für das Tragen von Lasten gedacht!**
- 5) Verwenden Sie Sicherungsscheiben oder eine Schraubensicherung, die eine Demontage ohne Werkzeuge ermöglicht, wie z.B. Loctite® THREADLOCKER BLUE 242®, um eine erschütterungsfeste Verbindung zu gewährleisten.
- 6) Die Befestigungselemente müssen mithilfe eines Drehmoments von 47 bis 54 Nm festgezogen werden. Verwenden Sie kein höheres Drehmoment, da dies Schäden an der Box zur Folge haben kann und die Sicherheit des Befestigungssystems beeinträchtigt wird.
- 7) Verändern Sie auf keinen Fall die Befestigungspunkte mit Gewinde oder Gewindegröße und -typ der Befestigungspunkte, da dies die Sicherheit der Installation beeinträchtigen und permanente Schäden am Lautsprecher zur Folge haben kann.
- 8) Bringen Sie ein zusätzliches Sicherungskabel an der Box an. Verwenden Sie hierzu nicht die tragenden Befestigungspunkte, die die Halterung mit dem Lautsprecher verbinden. Wir empfehlen diese Sicherheitsmaßnahme auch dann, wenn diese von den örtlichen Behörden nicht vorgeschrieben ist. Wenden Sie sich wegen der richtigen Auslegung und Installation an einen zugelassenen fachkundigen Techniker oder einen Montagespezialisten.

 **ACHTUNG:** Installierte Lautsprecher-Arrays erfordern regelmäßige Inspektion und Routinewartung, um die ordnungsgemäße Funktion und den sicheren Betrieb zu gewährleisten. Überprüfen Sie die Befestigungselemente und das Zubehör auf Anzeichen von Korrosion, Verbiegen oder andere Zustände, die die strukturelle Integrität verringern können. Ersetzen Sie abgenutzte oder beschädigte Teile sofort.

 **ACHTUNG:** Nehmen Sie keine Veränderungen an den Lautsprechern oder am Befestigungszubehör vor. Nicht genehmigte Änderungen können die Sicherheit beeinträchtigen und zu Schäden, Verletzungen oder Todesfällen führen.

 **ACHTUNG:** Montieren Sie nie mehr als 8 RoomMatch-Module mithilfe der integrierten Verankerungsseitenplatten als Arrays. Daten zur Nutzlastgrenze finden Sie auf dem Typenschild und im Design- und Installationsanleitungsdokument des Array.

INTRODUCTION

Summary Description

Each RoomMatch™ module is a 2-way, full-range loudspeaker designed to form Progressive Directivity Arrays for fixed-installation sound reinforcement of the highest-quality live music and speech. Overcoming the limitations of both line array and point-source conventional designs, RoomMatch™ modules define a new category of loudspeaker by delivering unprecedented sound quality for a wide variety of room sizes and shapes, acoustic requirements, and budgets. System flexibility provides precise, constant-directivity coverage, from single modules up to 8-module arrays, to ensure consistent tonal balance, virtually independent of room shape and acoustics.

A companion subwoofer, the RoomMatch™ RMS215 subwoofer module is also available for systems that require additional low-frequency level and impact. The RMS215 subwoofer module is designed to integrate with RoomMatch™ arrays using the optional side-plate mounting kit for suspended applications. The side plates are not required for floor-mounted installations. (Only subwoofer modules should be floor mounted.)

Figure 1. RoomMatch™ RMS215 and RM7020 Modules Shown

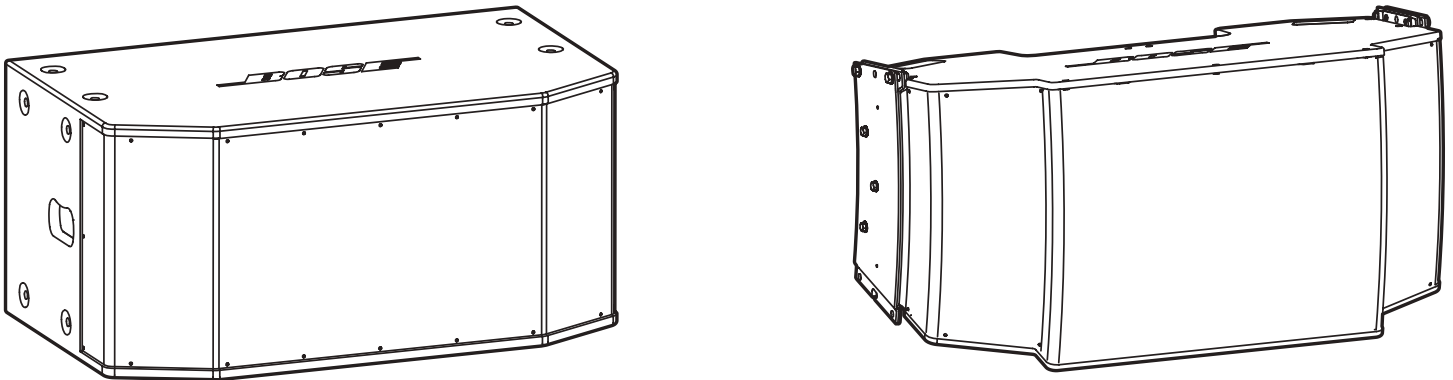
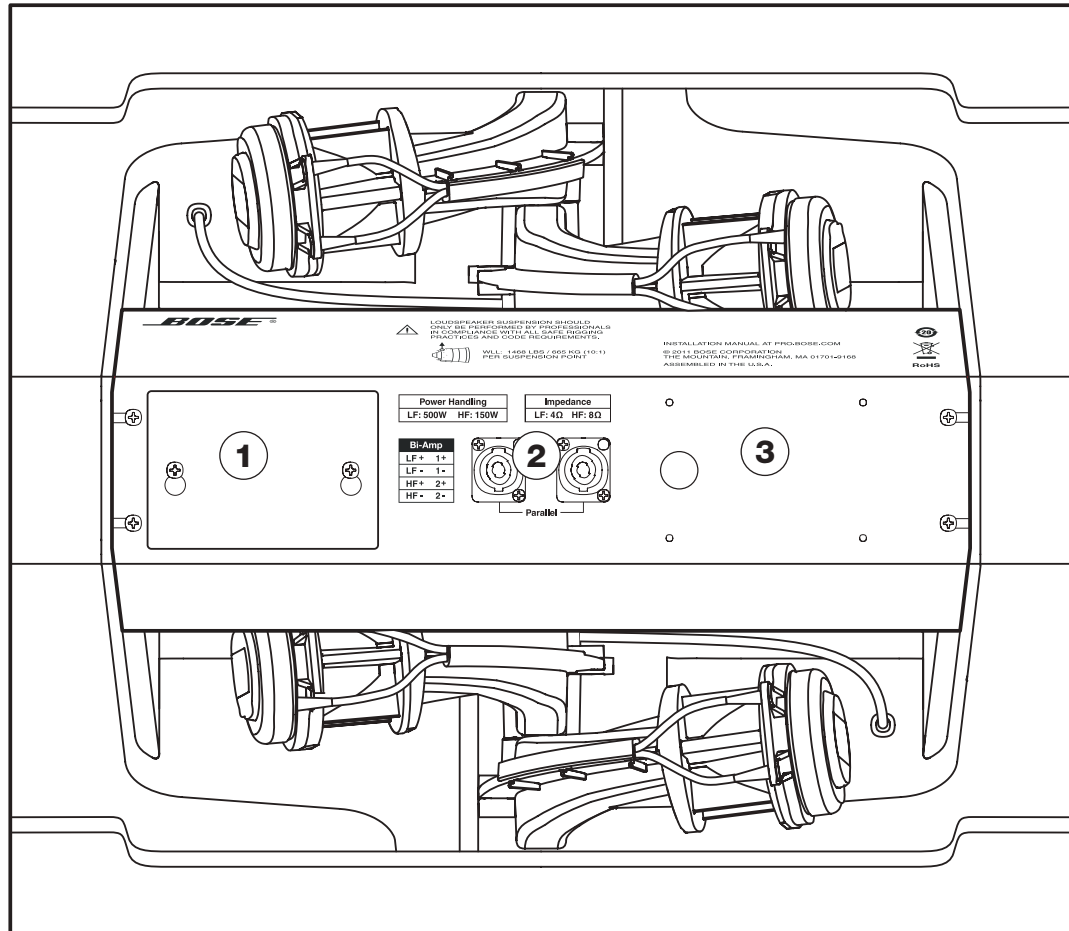


Figure 2. RoomMatch™ RM7020 Module Rear Input Panel

1. Service Test Panel
2. Input Connectors
3. Gain Shading Kit Mounting Holes



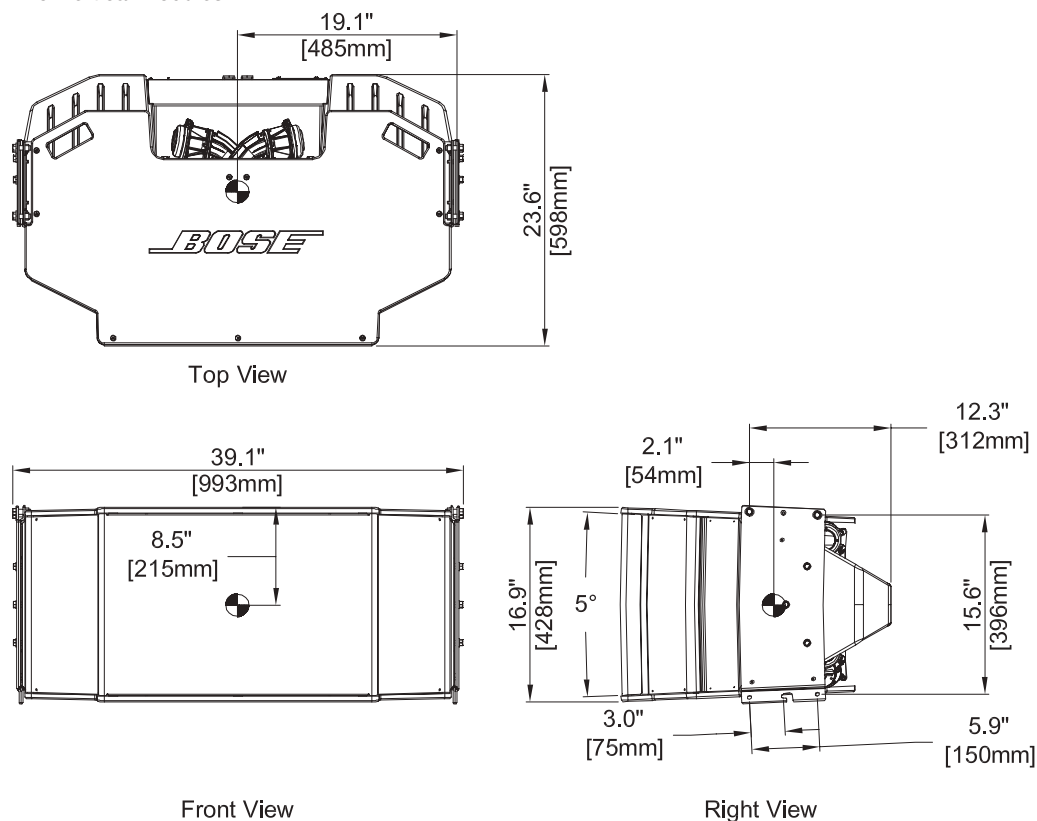
PRODUCT SPECIFICATIONS (FULL-RANGE ARRAY MODULES)

 Refer to pro.Bose.com for subwoofer module and additional specifications and installation information!

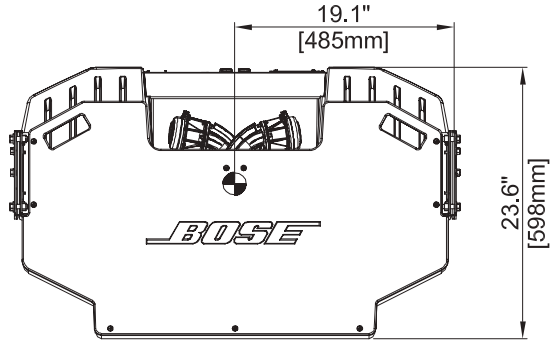
Frequency Response (+ / - 3 dB)	60 Hz – 16 kHz
Usable Frequency Range (-10 dB)	55 Hz – 16 kHz
Recommended Crossover Frequency	550 Hz (acoustic, external DSP required)
Recommended High-Pass Filter	50 Hz with minimum 24-dB / octave (4th order)
Power Handling, Long Term (100 hr test)	LF section: 500 W / HF section: 150 W
Power Handling, Peak	LF section: 2000 W / HF section: 600 W
Recommended Amplifier Power Rating	LF section: 500 to 2000 W / HF section: 150 to 600 W
Transducers, LF section	2 x 10-inch (Bose LF10)
Transducers, HF section	6 x 2-inch diaphragm compression drivers (Bose EMB2)
Nominal Impedance	LF section: 4 ohm / HF section: 8 ohm
Enclosure Material	Composite: Baltic Birch, steel frame, engineered plastics
Physical Dimensions (H x W x D), inches	See dimensional drawings
Net Weight (with integrated rigging plates)	120 to 125 lbs (varies by vertical angle)
Connectors	2 x Neutrik® NL4 (internal parallel wiring)

Product Dimensions

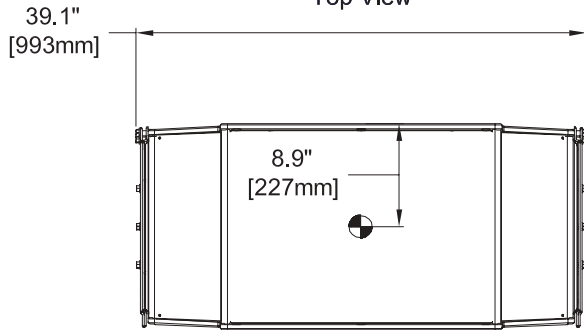
All 5° Vertical Modules



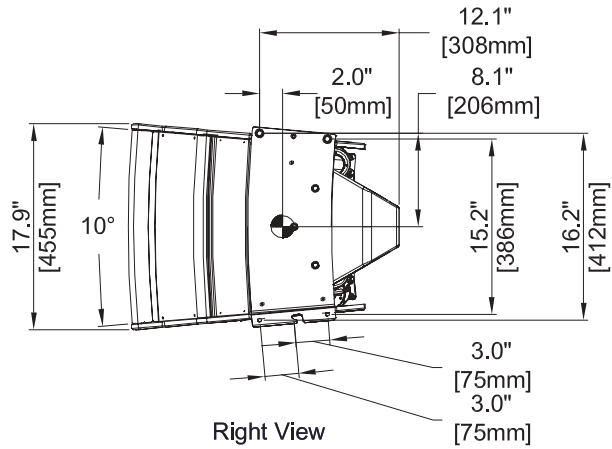
All 10° Vertical Modules



Top View

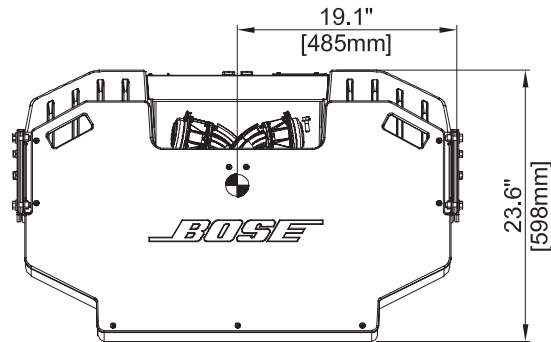


Front View

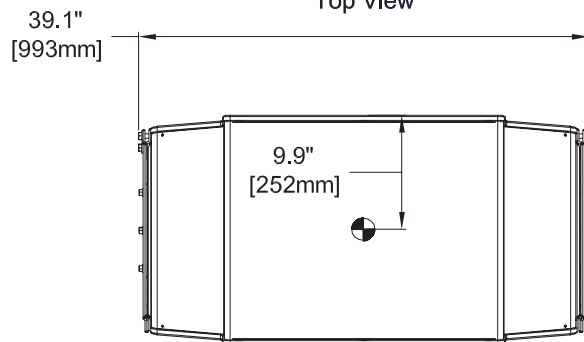


Right View

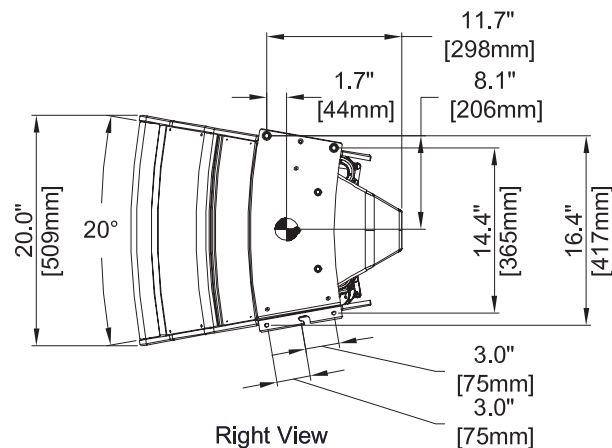
All 20° Vertical Modules



Top View

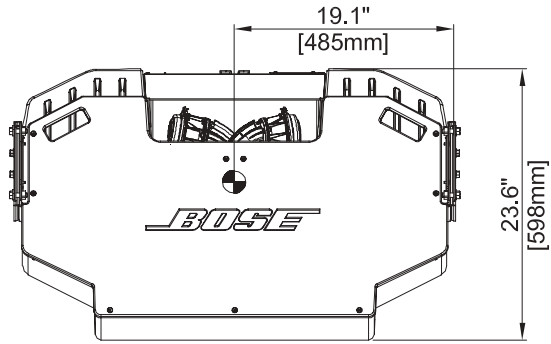


Front View

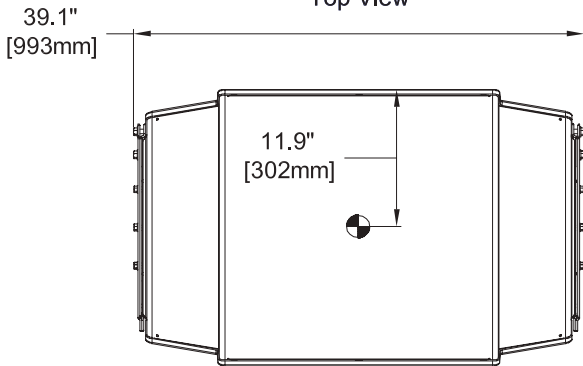


Right View

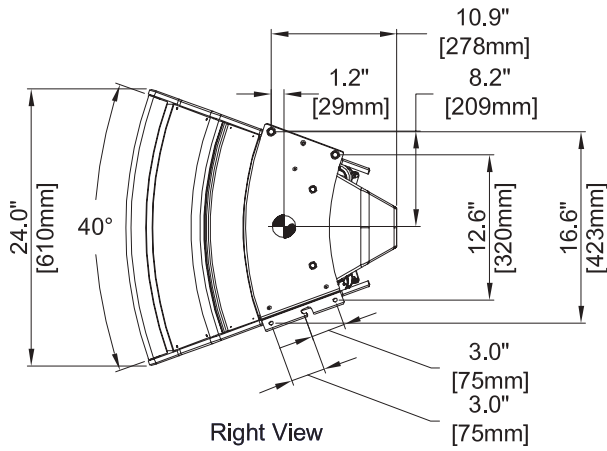
All 40° Vertical Modules



Top View

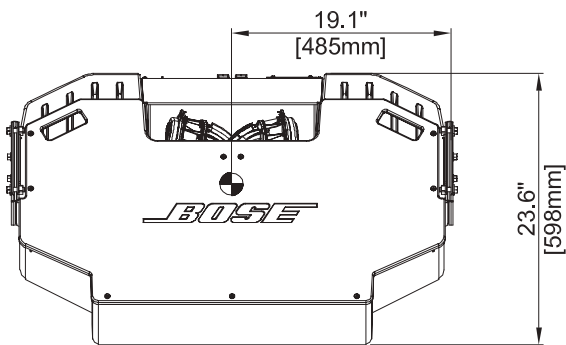


Front View

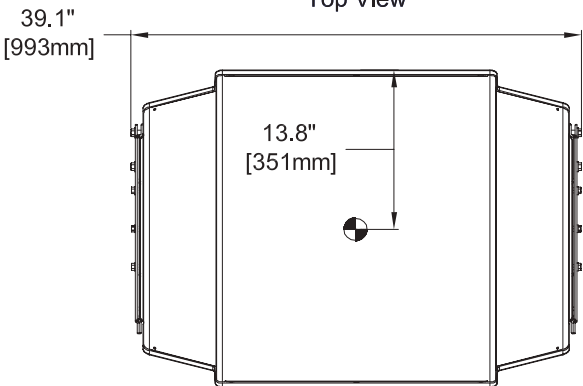


Right View

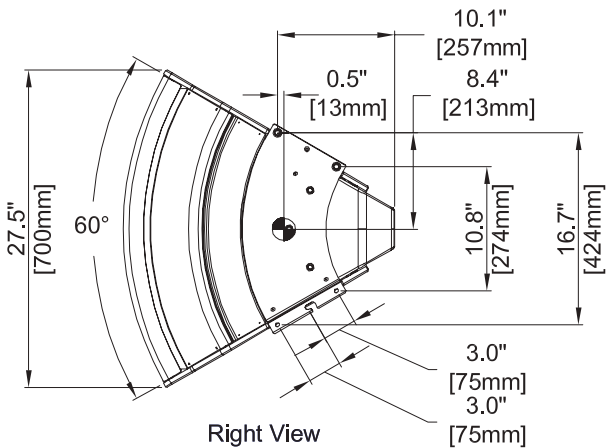
All 60° Vertical Modules



Top View



Front View



Right View

RECOMMENDED AMPLIFIER AND DSP EQUIPMENT

Recommended Amplifier Power

Recommended amplifier power for each RoomMatch™ module is two (2) amplifier channels with external DSP active crossover filters (modules contain no passive crossover network). Each module contains series-parallel connections of six (6) compression drivers delivering nominal 8-ohm impedance. The long-term power-handling rating for the combined HF drivers is 150 watts, with a transient peak rating of 600 watts. Each module also contains parallel connections of dual woofers delivering nominal 4-ohm impedance. The long-term power-handling rating for the LF woofers is 500 watts, with a transient peak rating of 2000 watts.

Selecting the proper amplifier size for a given loudspeaker requires analysis of the transducer long-term (or RMS) power rating, dynamic range of the input-source material (crest factor), desired sound pressure levels, and other factors. As a general guideline, to maximize the performance of the RoomMatch™ array modules in typical installations, we recommended using two (2) channels of amplifier power per module as follows:

RoomMatch™ Array Module	Nominal Impedance	Amp Channel	Amp Power Rating
LF Section	4 ohms	1	500 to 2000 watts
HF Section	8 ohms	2	150 to 600 watts

The **Bose® PowerMatch™ PM8500 Configurable Professional Amplifier** (sold separately) is easily configured to provide the recommended amplifier power for RoomMatch™ modules and arrays. The PM8500 also provides presets for all recommended signal processing, including active crossover, EQ, alignment delay, protection limiting, array-compensation EQ settings, and cardioid subwoofer settings when used with the RoomMatch™ RMS215 subwoofer.

Recommended Signal Processing

Digital signal processing (DSP) equipment is required for infrasonic protection, crossover, equalization, and protection limiting functions. The recommended active crossover for the RoomMatch™ full-range modules uses the following filters in the Bose PowerMatch™ PM8500 professional amplifier or Bose ControlSpace® ESP (sold separately):

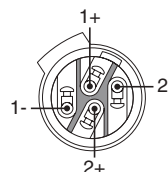
Full-Range Module Applications (for use without subwoofers)						
Driver Elements	High-Pass Filter			Low-Pass Filter		
	Type	Slope	Frequency	Type	Slope	Frequency
Module LF	Butterworth	24 dB/octave	50 Hz	Butterworth	24 dB/octave	510 Hz
Module HF	Butterworth	24 dB/octave	580 Hz	none	none	none

Full-Range Module with Subwoofer Applications						
Driver Elements	High-Pass Filter			Low-Pass Filter		
	Type	Slope	Frequency	Type	Slope	Frequency
Subwoofer RMS215	Butterworth	12 dB/octave	40 Hz	Butterworth	24 dB/octave	80 Hz
Module LF	Butterworth	24 dB/octave	80 Hz	Butterworth	24 dB/octave	510 Hz
Module HF	Butterworth	24 dB/octave	580 Hz	none	none	none

Connector Wiring

The RoomMatch™ array module is equipped with two (2) Neutrik® NL4 connectors wired in parallel to allow loop-through connection to an additional module. The connector is wired to provide separate amplifier channels to the high-frequency (HF) and low-frequency (LF) transducers as follows:

NL4 Connector Pin	Driver Bandpass Section
1+	LF drivers - positive
1-	LF drivers - negative
2+	HF drivers - positive
2-	HF drivers - negative



Array Rigging

Each RoomMatch™ array module is shipped with integrated side-plate array rigging hardware. The rigging system is designed to allow fast construction of typical fixed-installation arrays of up to 8 modules, while maintaining a 10:1 Safety Factor. Additionally, the RoomMatch™ RMS215 subwoofer is designed to integrate with full-range modules in arrays when the optional RMSFLY accessory part is installed. To connect RoomMatch™ modules for suspended arrays, the following steps are recommended:

Note: Prior installation of field wiring and a safety-rated suspension system, e.g. chain-hoist motors or wire-rope slings, is assumed. Motors may be used as a permanent suspension method or to temporarily elevate an array to final position for attachment to conventional rigging hardware.

Note: All lifting operations require two individuals positioned on each side of the loudspeaker.

Before You Begin – Recommended Tools

(2) 15 mm sockets and socket wrenches (module to module bolts: M10 x 30 mm)

(2) 17 mm sockets and socket wrenches (if using frame extender bars)

(2) 5/16-inch Aligning Punch (optional; to aid bolt alignment)

Preparing Modules for Installation

Step 1 – Remove the RoomMatch™ modules from the shipping cartons, remove packing materials, and place the loudspeakers on the floor beneath planned suspension point. Retain orange-color Temporary Installation Handles included in package.

Caution: Do not place loudspeakers resting on grills.

Caution: Place loudspeakers on a flat surface; verify loudspeaker weight is not supported by driver adapters.

Step 2 – Locate the temporary installation handles and thread onto each module rigging side plate (see Figures 3 and 4).

Step 3 – Remove four (4) M10 bolts from top of rigging side plates for each module (2 per side).

Figure 3. Temporary Installation Handles

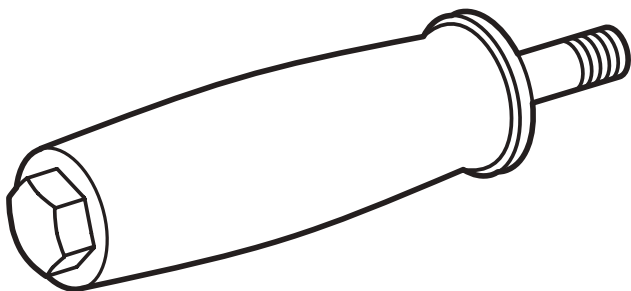
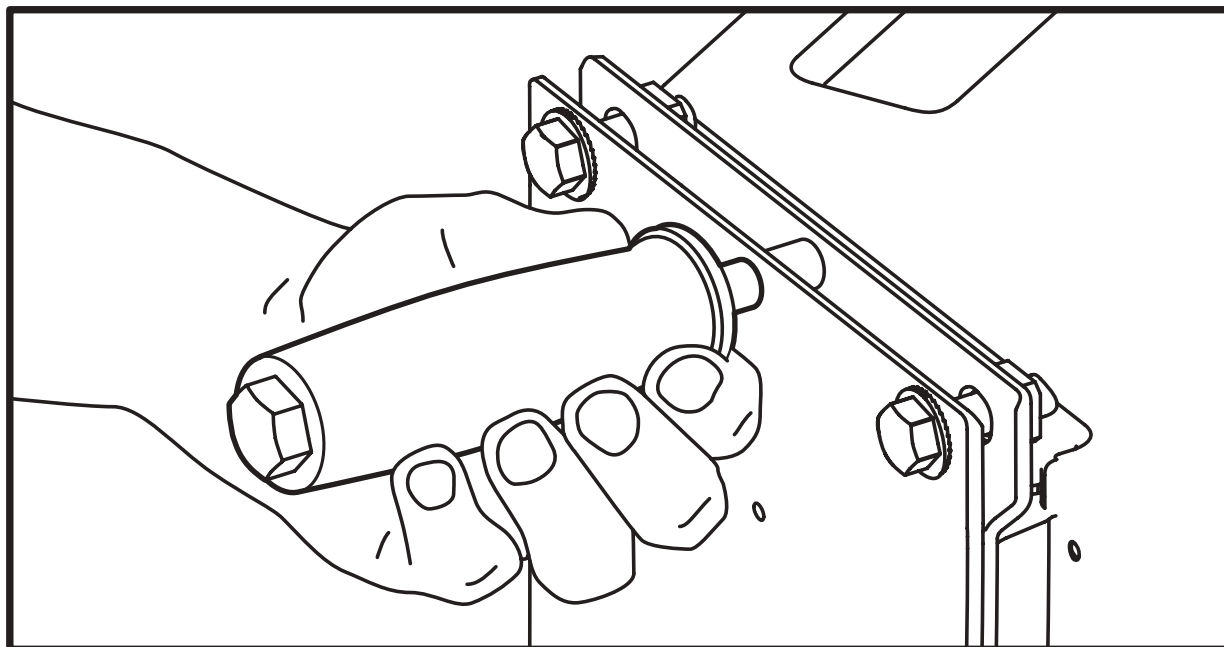


Figure 4. Installing the Temporary Handles



Constructing Arrays: Module to Module Connections

- 1) Use *RoomMatch™ Array Suspension Angle Calculator* software to determine the hole positions on the array frames for required aiming angles and confirm array does not exceed load limits of frame. (You may also contact your local Bose Technical Support or Field Engineer for this information.)
- 2) Place array frame directly under the chain motors positioned for intended array location.
- 3) Attach 5/8 –inch forged steel shackles to array frame in hole positions determined by aiming software.
- 4) Lower chain motors and attach to shackles installed on array frame.
- 5) Raise array frame to height slightly greater than that of the 1st module (upper most) to be installed.
- 6) With 1 person per side, place the 1st module directly under the suspended array frame. See Figure 5.
- 7) Lower the array frame onto the 1st module, guiding the pins of the temporary handles into the slots of the frame.
- 8) Using handles, pull the module forward to align the bolt holes of the module and frame. (Note: it may be helpful to use an alignment punch tool in the rear holes and then thread the bolts in the front holes first.)
- 9) Insert 4 bolts (2 per side) and finger tighten each until all bolts are installed.
- 10) Tighten all 4 bolts with socket tool using torque of 35 to 40 foot-pounds (47 to 54 Newton-meters).
- 11) Raise array frame to height such that bottom surface of module is approximately waist height.
- 12) Position 2nd module directly under array.
- 13) With 1 person per side, lift the 2nd module and guide the temporary handle pins into the alignment slots of the 1st (top) module side plates. See Figure 6.
- 14) Holding the handles of the 1st (top) module stationary, pull forward on the handles of the 2nd (bottom) module to align the bolt holes of both modules.
- 15) Insert 4 bolts (2 per side) and finger tighten each until all bolts are installed.
- 16) Tighten all 4 bolts with socket tool using torque of 35 to 40 foot-pounds (47 to 54 Newton-meters).
- 17) Remove temporary installation handles from top module. Handles in module just installed should remain for now.
- 18) Repeat steps 11 – 16 for to install additional modules in the array. Do not exceed load limits of frame.
- 19) Remove any remaining temporary installation handles before elevating array to final height.
- 20) Connect field wiring, test loudspeaker operation, and then elevate array assembly to final operating position.

Figure 5. Positioning Frame on 1st Module

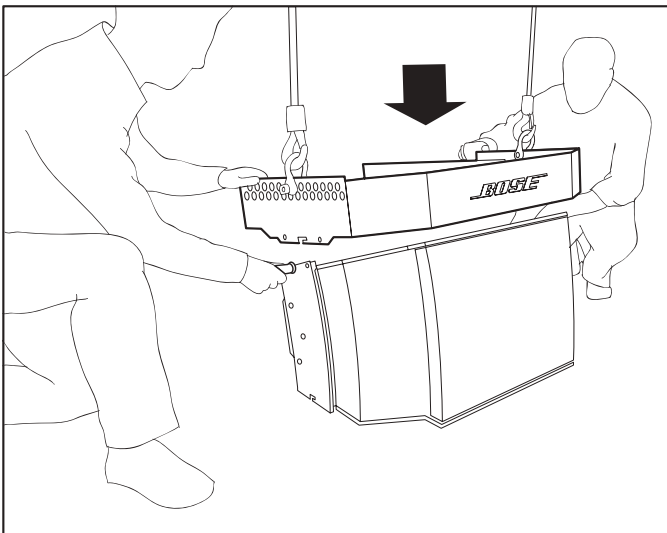
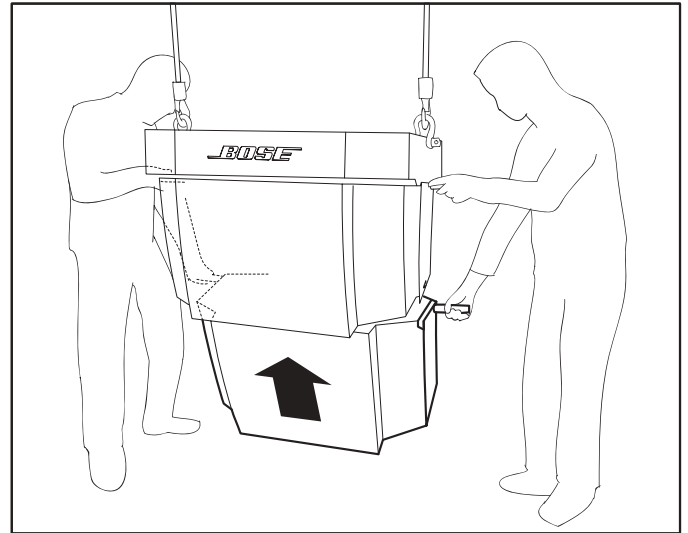


Figure 6. Attaching 2nd Module to 1st

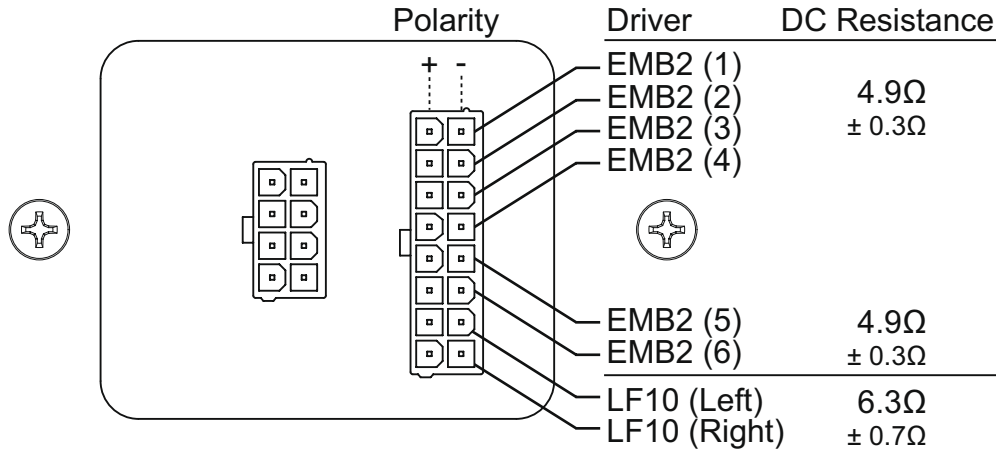


For additional details on array configuration and installation, refer to the document *RoomMatch™ Array Design and Installation Manual* which is available for download at pro.Bose.com.

Service Test Panel Access for Transducer Testing

The RoomMatch™ module is equipped with a service test panel providing access to individual transducers for troubleshooting and service/repair operations. To access the transducer test points, loosen the 2 screws on the panel and slide the panel over the screw heads. A circuit board with connectors is available as shown in Figure 7. To test transducers for open voice-coil faults, use a digital multimeter instrument to measure the DC resistance of each transducer. Expected values for normal, operational transducers are listed in Figure 7 below:

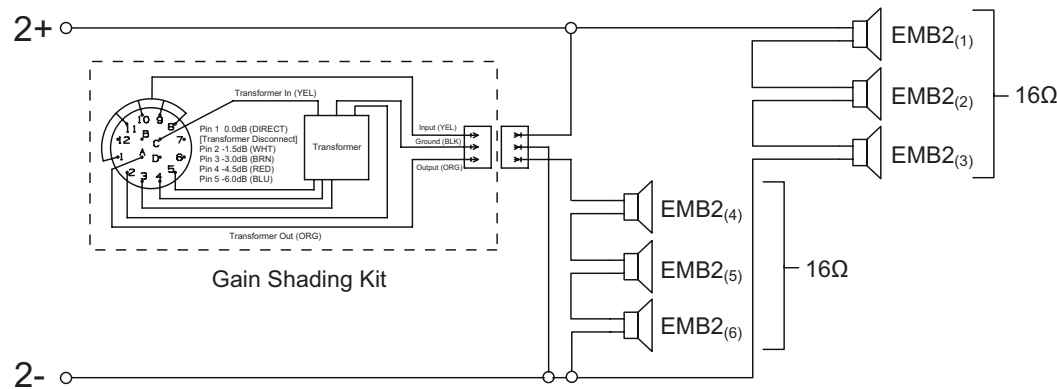
Figure 7. Test Panel Wiring Diagram and DC Resistance Values for Individual Transducer



Optional Gain-Shading Kit Installation

An optional gain shading kit (RMSHAD) is available for RoomMatch™ modules to attenuate the lower-3 compression drivers relative to the upper-3 drivers. This option may provide more uniform coverage in array configurations with large changes in directivity index from module to module. An electrical diagram for the mid/high compression drivers illustrating the gain shading kit circuit is shown in Figure 8.

Figure 8. Electrical Diagram of Compression Drivers with Gain Shading Kit



Painting the Enclosure

RoomMatch™ modules can be painted using a solvent-based spray paint such as KRYLON. For best results, ensure the surface is dry and free of oils and debris. Always test a small inconspicuous area before spraying the entire product. Remove grills and paint separately. Verify that paint does not clog perforations in metal grill. Mask woofers, manifold slots, and rear input panel to ensure paint does not cover these areas.

Visit us on the web at pro.Bose.com.

Americas

(USA, Canada, Mexico, Central America, South America)
Bose Corporation
The Mountain
Framingham, MA 01701 USA
Corporate Center: 508-879-7330
Americas Professional Systems,
Technical Support: 800-994-2673

Australia

Bose Pty Limited
Unit 3/2 Holker Street
Newington NSW Australia
61 2 8737 9999

Belgium

Bose N.V. / S.A
Limesweg 2, 03700
Tongeren, Belgium
012-390800

China

Bose Electronics (Shanghai) Co Ltd
36F, West Gate Tower
1038 West Nanjing Road
Shanghai, P.R.C. 200041 China
86 21 6271 3800

France

Bose S.A.S
12 rue de Temara
78100 St. Germain en Laye, France
01-30-61-63-63

Germany

Bose GmbH
Max-Planck Strasse 36D 61381
Friedrichsdorf, Deutschland
06172-7104-0

Hong Kong

Bose Limited
Suites 2101-2105, Tower One, Times Square
1 Matheson Street, Causeway Bay, Hong Kong
852 2123 9000

India

Bose Corporation India Private Limited
4th Floor, Shriram Bhartiya Kala Kendra
1, Copernicus Marg
New Delhi 110001, India
91 11 23073825

Italy

Bose SpA
Via Della Magliana 87600148
Rome, Italy
066-5670802

Japan

Bose K.K., Shibuya YT Building
28-3 Maruyama-sho
Shibuya-ku, Tokyo 150
TEL 3-5489-0955
www.bose.co.jp

The Netherlands

Bose BV
Nijverheidstraat 8 1135 GE
Edam, Nederland
0299-390139

United Kingdom

Bose Ltd
1 Ambley Green, Gillingham Business Park
KENT ME8 0NJ
Gillingham, England
0870-741-4500

See website for other countries

BOSE[®]
Better sound through research[®]

© 2012 Bose Corporation. All rights reserved.
The Mountain, Framingham, MA 01701-9168 USA
www.pro.Bose.com

All trademarks are the property of their respective owners.
AM356866 Rev. 00

