

# SPEAKERSTAND 21435 / 21436

COLLAPSIBLE, HEIGHT ADJUSTABLE

## INSTRUCTIONS

FOR SET-UP STRETCH BASE, BRING CROSS STRUTS INTO **HORIZONTAL** POSITION AND TIGHTEN WITH LOCKING SCREW 1.

FOR HEIGHT ADJUSTMENT, INSERT LOCKING SCREW 2 THROUGH LOOP OF SAFETY

CORD 3 INTO ASSEMBLY CLAMP

(SEE ILLUSTRATION A).

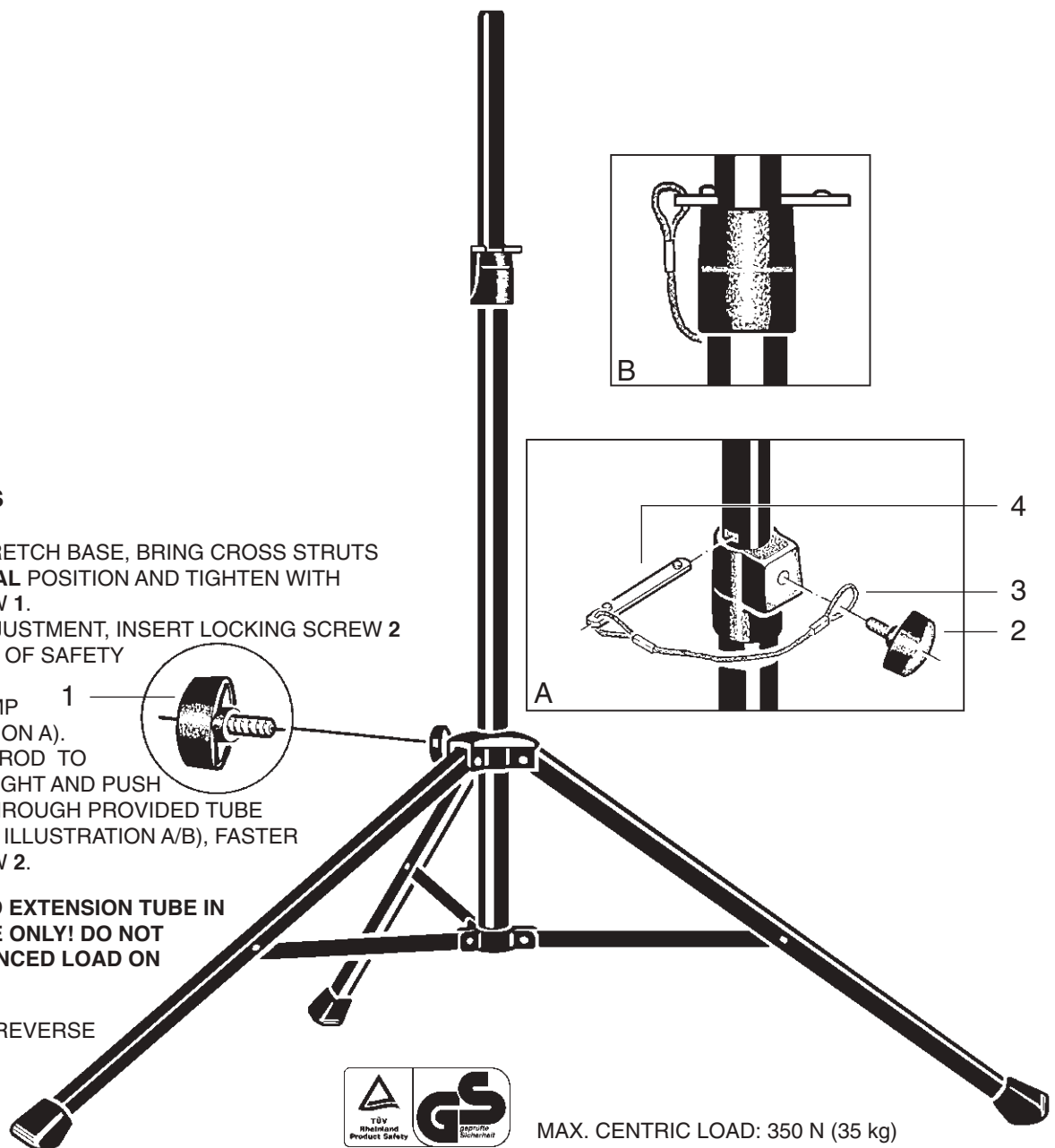
EXTEND UPPER ROD TO

REQUESTED HEIGHT AND PUSH SAFETY-PIN 4 THROUGH PROVIDED TUBE

APERTURE (SEE ILLUSTRATION A/B), FASTER LOCKING SCREW 2.

**WARNING: LOAD EXTENSION TUBE IN SECURED STATE ONLY! DO NOT PLACE UNBALANCED LOAD ON STAND!**

FOLD STAND IN REVERSE WAY.



MAX. CENTRIC LOAD: 350 N (35 kg)

PLEASE NOTE: ABOVE NUMBERS ARE NOT OUR ORDINARY SPARE PART NUMBERS!

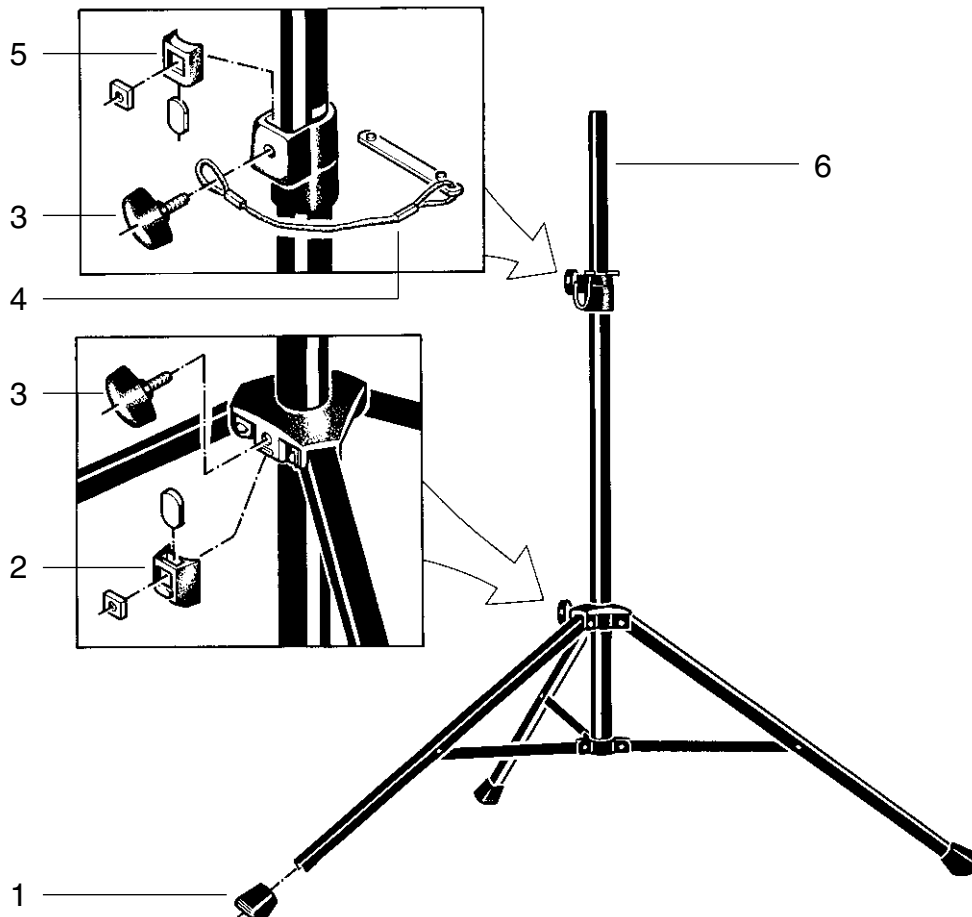
Made in Germany

## 21435 Boxenhochständer

21435.000.55 schwarz



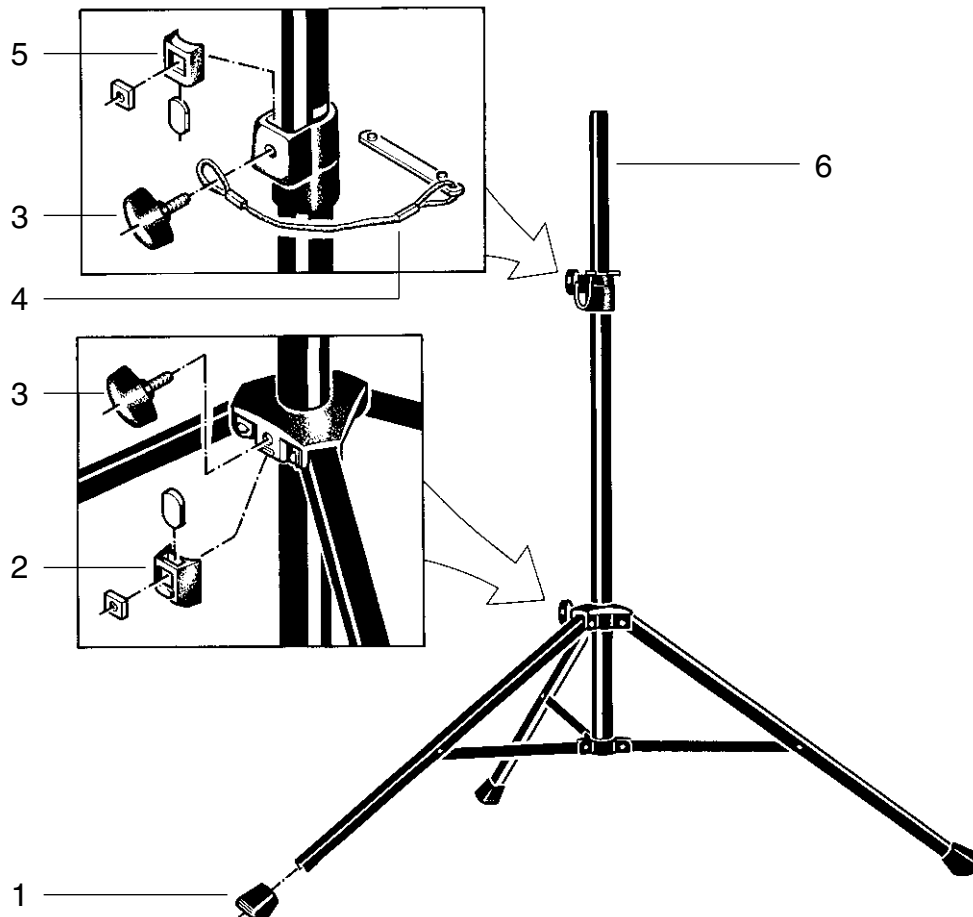
ERSATZTEILE SPEZIALSTATIVE



Position	Bezeichnung	Artikel-Nr.	Stück
1	Parkettschoner	01.84.870.55	3
2	Klemmstück kpl.	01.86.735.55	1
3	Klemmschraube M8 x 17,5 mm	01.83.820.55	2
4	Zierkordel mit Schieber	6.21435.1.01	1
5	Klemmstück kpl.	01.86.715.55	1
6	Auszugrohr	02.84.690.55	1

## 21436 Boxenhochständer

21436.000.55 schwarz



Position	Bezeichnung	Artikel-Nr.	Stück
1	Parkettschoner	01.84.870.55	3
2	Klemmstück kpl.	01.86.735.55	1
3	Klemmschraube M8 x 17,5 mm	01.83.820.55	2
4	Zierkordel mit Schieber	6.21435.1.01	1
5	Klemmstück kpl.	01.86.715.55	1
6	Auszugrohr	02.84.690.55	1