



MODEL BETA 57A® SUPERCARDIOID DYNAMIC PERFORMANCE MICROPHONE

GENERAL

The Shure BETA 57A is a high output supercardioid dynamic microphone designed for professional sound reinforcement and project studio recording. It maintains a true supercardioid pattern throughout its frequency range. This insures high gain before feedback, maximum isolation from other sound sources, and minimum off-axis tone coloration. A completely new grille design lets you take better advantage of proximity effect. The BETA 57A is an exceptionally versatile microphone. Typical applications include drums, guitar amplifiers, brass, woodwinds and vocals.

FEATURES

- Tailored frequency response provides drums, guitars, vocals, and horns with studio quality sound
- Uniform supercardioid pattern for high gain before feedback and superior rejection of off-axis sound
- Hardened steel mesh grille that facilitates use of proximity effect and resists wear and abuse
- Neodymium magnet for high signal-to-noise ratio output
- Minimally affected by varying load impedance
- Advanced pneumatic shock mount system that minimizes transmission of mechanical noise and vibration
- Legendary Shure quality and reliability

GENERAL RULES FOR MICROPHONE USE

1. Aim the microphone toward the desired sound source and away from unwanted sources. Since supercardioid microphones such as the BETA 57A have narrow pickup patterns and can pick up sounds from the rear, this may not be obvious or intuitive. Refer to Figure 1.
2. Place a microphone as close as practical to the desired sound source (refer to the table in the facing column).
3. Work close to the microphone for extra bass response.
4. Use only one microphone to pick up one sound source.
5. Keep the distance between microphones at least three times the distance from a microphone to a sound source.
6. Use the fewest number of microphones as is practical.
7. Place mics as far as possible from reflective surfaces.

8. Add a windscreen when using the microphone outdoors.
9. Avoid excessive handling to minimize pick up of mechanical noise.

APPLICATIONS AND PLACEMENT

The most common applications and placement techniques for the BETA 57A are listed in the following table. Keep in mind that microphone technique is largely a matter of personal taste—there is no one “correct” microphone position.

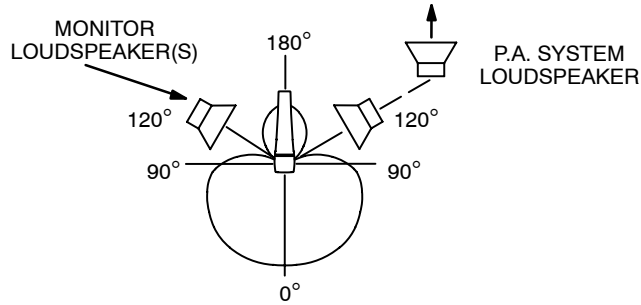
APPLICATION	SUGGESTED MICROPHONE PLACEMENT	STONE QUALITY
Tom–Toms	One BETA 57A on each tom, or between each pair of toms, 2.5 to 7.5 cm (1 to 3 in.) above drum heads. Aim each mic at top drum heads.	Medium attack, balanced sound.
	On double head toms, you can also remove bottom head and place a mic inside, pointing up toward top head.	Medium attack, balanced sound.
Snare Drum	2.5 to 7.5 cm (1 to 3 in.) above the rim of the top drum head. Aim the mic at the drum head.	Most “snap” from drumstick impact
	If desired, place a second mic just below rim of bottom head.	More “snare” sound.
Guitar & Bass Amplifiers	2.5 cm (1 in.) from speaker, on-axis with speaker cone.	Sharp attack; emphasized bass.
	2.5 cm (1 in.) from speaker, at edge of speaker cone.	Sharp attack; higher frequency sound.
	15 to 30 cm (6 to 12 in.) away from speaker and on-axis with-speaker cone. 2 to 3 ft. (60 to 90 cm) back from speaker, on-axis with speaker cone.	Medium attack; full, balanced sound. Softer attack; thin, reduced bass sound.
Vocals	2.5 to 15 cm (1 to 6 in.) from the vocalist’s mouth.	Rich, warm sound.
Brass & Woodwinds	Brass: 30 to 90 cm (1 to 3 ft.) away, on-axis with bell of instrument.	Bright, clear sound.
	Woodwinds: 2.5 to 15 cm (1 to 6 in.) away, on-axis with bell of instrument.	Bright, clear sound.
	Bell of the instrument 90° off-axis from the front of the mic.	Softer, mellow sound.

PROXIMITY EFFECT

Unidirectional microphones such as the BETA 57A progressively boost bass frequencies by 6 to 10 dB at 100 Hz when the microphone is at a distance of about 6 mm (1/4 in.) from the sound source. This phenomenon, known as proximity effect, can be used to create a warmer, more powerful sound. To prevent explosive low frequency sound during close-up use, the BETA 57A bass response gradually rolls off. This provides greater control and helps the user take advantage of proximity effect.

STAGE MONITOR & P.A. LOUDSPEAKER PLACEMENT

For maximum rejection of unwanted sound, place the stage monitor or P.A. system loudspeaker at a 60° angle from the rear of the Beta 57A, *not* directly behind it (see Figure 1). Always check out the stage setup before a performance to ensure that placement of microphone and monitors is optimum.



RECOMMENDED LOUDSPEAKER LOCATIONS
FIGURE 1

SPECIFICATIONS

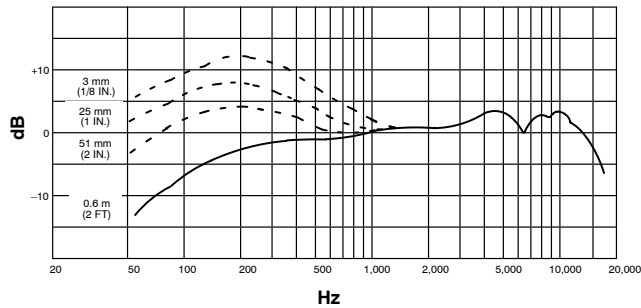
Type

Dynamic (moving coil)

Frequency Response

50 to 16,000 Hz (see Figure 2)

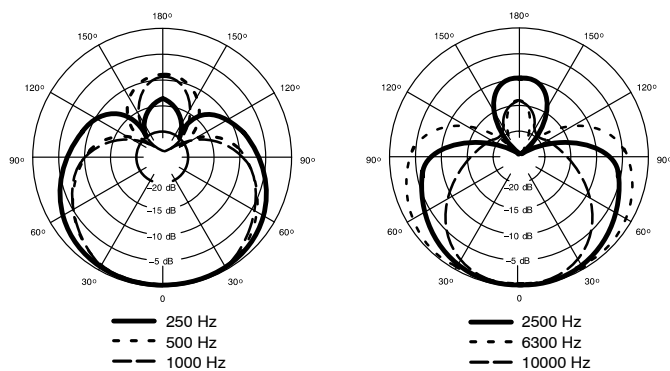
NOTE: The curve below shows on-axis response at a distance of 2 feet from a uniform sound source. Your response may vary, depending on microphone position.



TYPICAL FREQUENCY RESPONSE
FIGURE 2

Polar Pattern

Supercardioid, rotationally symmetrical about microphone axis, uniform with frequency (see Figure 3)



TYPICAL POLAR PATTERNS
FIGURE 3

Output Level (at 1,000 Hz)

Open Circuit Voltage –51 dBV/Pa* (2.8 mV)

*1 Pa = 94 dB SPL

Impedance

Rated impedance is 150 Ω (290 Ω actual) for connection to microphone inputs rated low Z

Phasing

Positive pressure on diaphragm produces positive voltage on pin 2 with respect to pin 3

Connector

Three-pin professional audio connector (male XLR type)

Case

Silver blue enamel-painted die cast metal with hardened, matte-finished steel mesh grille

Adjustable Stand Adapter

Slip-in, adjustable through 180°, with standard 5/8"-27 thread

Net Weight

275 grams (9.6 oz)

Certification

Eligible to bear CE Marking. Conforms to European EMC Directive 89/336/EEC. Meets applicable tests and performance criteria in European Standard EN55103 (1996) parts 1 and 2, for residential (E1) and light industrial (E2) environments.

FURNISHED ACCESSORIES

- Adjustable Stand Adapter A25D
- 5/8" to 3/8" (Euro) Thread Adapter 95A2050
- Storage Bag 26A21

OPTIONAL ACCESSORIES

- Locking Magnetic Windscreen A57AWS
- Isolation Stand Mount A55M, A55HM
- 7.6 m (25 ft.) Cable C25E, C25F

REPLACEMENT PARTS

- Cartridge R174
- Grille Assembly RK320
- Plug (Connector) Assembly 90F1984

MODÈLE BETA 57A

MICROPHONE DYNAMIQUE SUPERCARDIOÏDE

GÉNÉRALITÉS

Le Shure Beta 57A est un microphone vocal dynamique supercardioïde conçu pour la sonorisation professionnelle et les enregistrements en studio. Il maintient une courbe supercardioïde réelle dans toute sa gamme de fréquences. Ceci assure un gain élevé avant Larsen, une isolation maximum des autres sources sonores et un minimum de coloration de tonalité hors axe. La grille de conception nouvelle permet de tirer le meilleur parti de l'effet de proximité. Le Beta 57A est exceptionnellement polyvalent. Les applications typiques du Beta 57A sont les prises de son de batteries, guitares électriques, instruments à vent et voix.

AVANTAGES

- *La courbe de réponse spéciale assure une prise de son de batteries, guitares, voix et instruments à vent de qualité studio.*
- *Configuration cardioïde uniforme pour un gain élevé avant Larsen et rejet supérieur des sons hors axe*
- *Grille en acier trempé résistant à l'usure et aux mauvais traitements*
- *Aimant au néodymium pour un rapport signal/bruit élevé*
- *Faible sensibilité aux changements d'impédance de charge*
- *Système antichocs pneumatique avancé, réduisant la transmission des bruits mécaniques et des vibrations*
- *Qualité et fiabilité légendaires de Shure.*

RÈGLES GÉNÉRALES D'UTILISATION D'MICROPHONES

1. Diriger le micro vers la source sonore, le plus loin possible des bruits indésirables. Les angles de captage des microphones supercardioïdes tels que le Beta 57A étant étroits, les bruits de l'arrière peuvent être captés et le positionnement peut ne pas être évident. Voir la figure 1.
2. Placer le microphone aussi près que possible de la source sonore. (Voir le tableau ci-contre.)
3. Plus la source sonore est proche du micro, plus les basses sont présentes.
4. N'utiliser qu'un microphone par source sonore.
5. La distance entre les microphones doit être d'au moins trois fois celle de chaque micro à sa source sonore respective.
6. Utiliser le moins de microphones possible.
7. Placer les microphones aussi loin que possible des surfaces réfléchissantes.
8. Utiliser un coupe-vent si les microphones sont utilisés à l'extérieur.
9. Éviter les manipulations inutiles pour minimiser le captage des bruits mécaniques et des vibrations.

APPLICATIONS ET PLACEMENT

Les applications les plus courantes du Beta 57A sont indiquées dans le tableau ci-dessous. Ne pas oublier que la technique de placement des micros est surtout une question de goût personnel et qu'il n'y a pas de position "correcte".

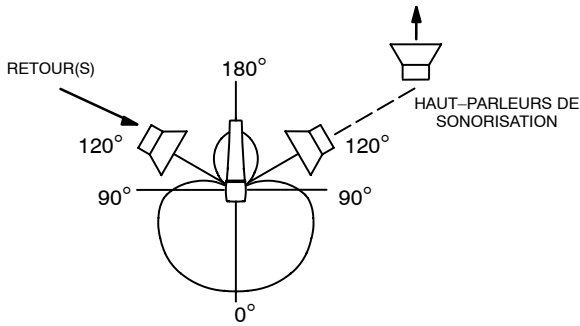
APPLICATION	PLACEMENT SUGGÉRÉ	SONORITÉ
Toms	Un Beta 57A sur chaque tom ou entre chaque paire de toms, de 2,5 à 7,5 cm au-dessus de la peau. Diriger chaque micro vers la peau de frappe.	Attaque moyenne, son équilibré.
	Sur les toms à double cerclage, la peau de dessous peut être retirée et le micro peut être placé à l'intérieur du fût, dirigé vers le haut.	Attaque moyenne, son équilibré.
Caisse claire	2,5 à 7,5 cm au dessus du cerclage de la peau de frappe. Diriger le micro vers la peau.	Son plus percutant.
	Un second micro peut être placé au-dessous du cerclage de la peau de dessous.	Davantage de "timbre".
Amplis de guitare et basse	2,5 cm du haut-parleur, au centre.	Attaque maximum, basses accentuées
	15 à 30 cm du haut-parleur, au centre.	Attaque moyenne, son plein et équilibré.
	60 à 90 cm du haut parleur, au centre. Dirigé vers le bord de la membrane.	Moins d'attaque son plus petit, basses réduites. Petit son, basses réduites.
Voix	2,5 à 15 cm de la bouche du chanteur.	Son chaud et plein.
Instruments à vent	Cuivres : 30 à 90 cm, dans l'axe du pavillon.	Son clair et net.
	Bois : 2,5 à 15 cm, dans l'axe du pavillon.	Son clair et net.
	À 90° du pavillon de l'instrument.	Son plus doux et feutré.

EFFET DE PROXIMITÉ

Les microphones unidirectionnels tels que le Beta 57A poussent progressivement les basses fréquences de 6 à 10 dB à 100 Hz lorsqu'ils sont placés à environ 6 mm de la source sonore. Ce phénomène, connu sous le nom d'effet de proximité peut être utilisé pour créer un son plus chaud et plus puissant. Pour éviter les sons explosifs de basse fréquence lorsque le microphone est utilisé de près, la réponse de basses fréquences du Beta 57A est progressivement atténuée. Ceci assure un meilleur contrôle et permet à l'utilisateur de mieux tirer parti de l'effet de proximité.

DISPOSITION DES RETOURS DE SCÈNE ET DES HAUTS PARLEURS DE SONORISATION

Pour un réjet maximal des sons indésirables, placer les retours ou les haut-parleurs à 60° par rapport au microphone Beta 57A, pas directement derrière (voir la figure 1). Toujours examiner la mise en place de la scène pour s'assurer que la disposition des microphones et haut-parleurs est optimale.



PLACEMENT RECOMMANDÉ POUR LES HAUT-PARLEURS
FIGURE 1

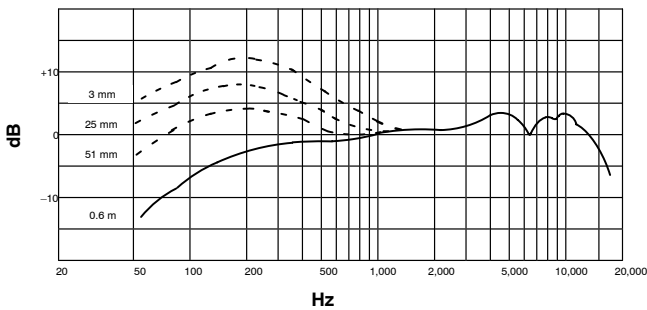
CARACTÉRISTIQUES

Type

Dynamique (bobine mobile)

Courbe de réponse

50 à 16 000 Hz (voir la figure 2)

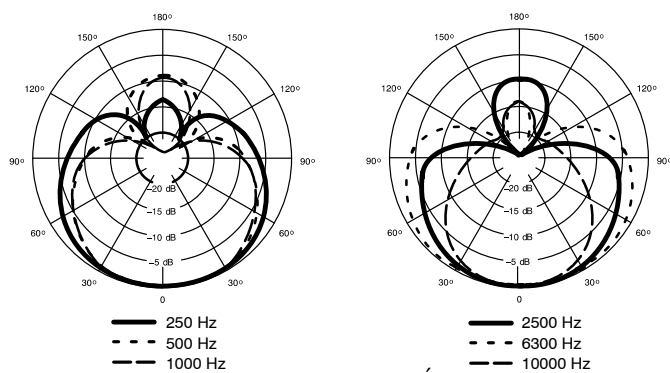


COURBE DE RÉPONSE TYPIQUE
FIGURE 2

REMARQUE : la courbe ci-dessous montre la réponse en axe à une distance de 60 cm d'une source sonore uniforme. La courbe de réponse peut varier en fonction du placement du microphone.

Courbe de directivité

Supercardioïde, rotativement symétrique autour de l'axe du microphone, constante avec la fréquence (voir la figure 3)



COURBES DE DIRECTIVITÉ TYPIQUES
FIGURE 3

Niveau de sortie (à 1000 Hz)

Tension en circuit ouvert : -51 dBV/Pa* (2,8 mV)

*1 Pa = 94 dB SPL

Impédance

L'impédance nominale est de 150 Ω (290 Ω réelle) pour connexion aux entrées de micros basse impédance.

Phase

Une pression positive sur le diaphragme produit une tension positive sur la broche 2 par rapport à la broche 3.

Connecteur

Connecteur professionnel 3 broches type XLR.

Corps

Fonte émaillée bleu argenté avec grille sphérique matte en acier trempé.

Adaptateur de pied réglable

À emboîtement, incassable, réglable à travers 180° avec filet standard de 5/8"-27. fini noir

Poids net

275 grammes

Homologations

Autorisé à porter la marque CE. Conforme à la directive CEM européenne 89/336/CEE. Conforme aux critères applicables de test et de performances de la norme européenne EN 55103 (1996) parties 1 et 2 pour les environnements résidentiels (E1) et d'industrie légère (E2).

ACCESSOIRES FOURNIS

- Adaptateur de pied réglable A25D
- Adaptateur de filet 5/8 à 3/8 po. (Europe) 95A2050
- Étui de rangement 26A21

ACCESSOIRES EN OPTION

- Coupe-vent magnétique A57AWS
- Monture isolante A55M, A55HM
- Câble de 7,6 m C25E, C25F

PIÈCES DE RECHANGE

- Cartouche R174
- Grille RK320
- Prise (connecteur) 90F1984

MODELL BETA 57A

DYNAMISCHES SUPERNIEREN–TAUCHSPULMIKROPHON FÜR VORSTELLUNGEN

ALLGEMEINES

Beim Shure Beta 57A handelt es sich um ein dynamisches Supernieren–Tauchspulmikrofon für Sprachaufnahmen mit hoher Ausgangsleistung, das für professionelle Tonverstärkung und Tonstudioaufnahmen entwickelt wurde. Seine echte Supernierencharakteristik erstreckt sich über den gesamten Frequenzbereich. Dadurch werden hohe Verstärkung vor der Rückkopplung, maximale Isolierung von anderen Schallquellen und minimale außeraxiale Klangfärbung gewährleistet. Eine vollständig neue Grillausführung ermöglicht Ihnen, den Naheffekt besser auszunutzen. Das Beta 57A ist ein außergewöhnlich vielseitiges Mikrofon. Die Einsatzmöglichkeiten reichen von Trommeln, Gitarrenverstärkern, Blech– und Holzblasinstrumenten bis hin zu Gesang.

MERKMALE:

- *Zugeschnittenes Frequenzverhalten bietet Klang in Studioqualität für Trommeln, Gitarren, Hörner und Gesang*
- *Gleichförmige Supernierencharakteristik für hohe Verstärkung vor der Rückkopplung und überragende Unterdrückung außeraxialer Töne*
- *Gittergrill aus gehärtetem Stahl erleichtert die Ausnutzung des Naheffekts und ist widerstandsfähig gegen Verschleiß und Mißbrauch*
- *Neodym–Magnet für hohe Signalrauschabstandsabgabe*
- *Geringe Empfindlichkeit gegen variable Abschlußimpedanz*
- *Modernstes pneumatisch Schwingmetalldämpfer–System, dadurch nur minimale Übertragung von mechanischen Geräuschen und Vibrationen*
- *Bewährte Shure Qualität und Zuverlässigkeit*

ALLGEMEINE REGELN FÜR DEN MIKROPHONGEBRAUCH

1. Das Mikrofon auf die gewünschte Tonquelle und weg von unerwünschten Quellen richten. Da Supernieren–Mikrophone wie das Beta 57A eine enge Richtcharakteristik aufweisen und Töne aus dem Hintergrund aufnehmen können, ist dies möglicherweise nicht offensichtlich. Siehe Abbildung 1.
2. Das Mikrofon so nahe wie möglich an die gewünschte Tonquelle heranbringen. Siehe Tabelle rechts.
3. Abstand verringern, wenn zusätzliches Baßverhalten gewünscht wird.
4. Je Tonquelle nur ein Mikrofon verwenden.
5. Der Abstand zwischen den Mikrofonen sollte mindestens dreimal so groß sein wie deren Abstand zu den einzelnen Quellen.
6. Die Anzahl der Mikrophone so gering wie möglich halten.
7. Mikrophone so weit wie möglich von Akustikflächen entfernt anbringen.
8. Einen Windschirm anbringen, wenn das Mikrofon im Freien verwendet wird.
9. Mikrophone so wenig wie möglich anfassen, um die Aufnahme von mechanischen Geräuschen minimal zu halten.

ANWENDUNG UND AUFSTELLUNG

Einige der gebräuchlichsten Anwendungen und Aufstellungsverfahren für das Beta 57A sind in der nachfolgenden Tabelle aufgeführt. Beachten Sie bitte, daß der Mikrophoneinsatz weitgehend eine „Geschmackssache“ ist – von „richtigen“ oder „falschen“ Mikrofonpositionen kann hier also nicht die Rede sein.

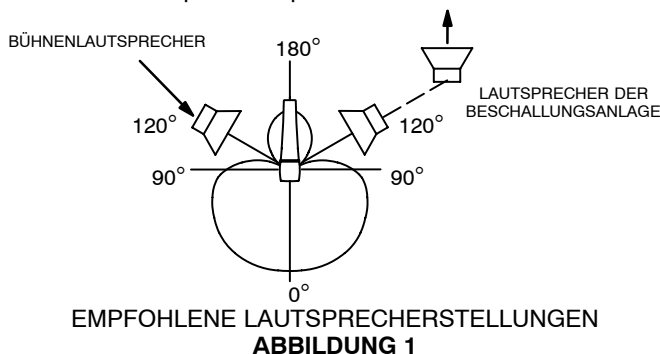
ANWENDUNG	EMPFOHLENE MIKROPHON–AUFSTELLUNG	TONQUALITÄT
Tomtoms	Ein Beta 57A bei jedem Tom oder zwischen jedem Tomtom–Paar, 2,5 bis 7,5 cm über den Trommelfellen. Jedes Mikrofon auf die obere Felle richten. Bei Doppelfell–Tomtoms kann auch das untere Fell entfernt und im Inneren ein Mikrofon angebracht werden, das auf das obere Fell gerichtet ist.	Mittelstarker Toneinsatz, ausgeglichener Klang. Mittelstarker Toneinsatz, ausgeglichener Klang.
Wirbeltrommel	2,5 bis 7,5 cm über dem Rand des oberen Trommelfells. Das Mikrofon auf das Fell richten. Auf Wunsch ein zweites Mikrofon etwas unterhalb des unteren Fellrands anbringen.	Stärkster „Knallklang“ vom Aufschlag des Trommelstocks. Stärkerer „Schnarrklang“.
Gitarren– und Baßverstärker	2,5 cm Abstand vom Lautsprecher, axial zum Lautsprechertrichter. 15 bis 30 cm Abstand vom Lautsprecher und axial zum Lautsprechertrichter. 60 m bis 90 cm Abstand vom Lautsprecher, axial zum Lautsprechertrichter. Axial zur Kante des Lautsprechertrichters	Stärkster Toneinsatz, hervorgehobener Baß. Mittelstarker Toneinsatz, voller, ausgeglichener Klang. Weicherer Toneinsatz, dünner, reduzierter Baßklang. Dünnere, reduzierter Baßklang.
Sänger	2,5 bis 15 cm Abstand vom Mund des Sängers.	Reicher, warmer Klang.
Blech– und Holzblasinstrumente	Blechblasinstrumente: 30 bis 90 cm Abstand, axial zum Instrumententrichter. Holzblasinstrumente: 2,5 bis 15 cm Abstand, axial zum Instrumententrichter. Instrumententrichter 90° außeraxial zur Vorderseite des Mikrophons.	Heller, klarer Klang. Heller, klarer Klang. Weicherer, lieblicher Klang.

NAHEFFEKT

Unidirektionale Mikrophone wie das Beta 57A bewirken eine progressive Verstärkung von Baßfrequenzen (um 6 bis 10 dB bei 100 Hz), wenn sich das Mikrofon in einem Abstand von 6 mm von der Tonquelle befindet. Dieses als Naheffekt bezeichnete Phänomen kann zur Erzeugung eines wärmeren, kräftigeren Tons verwendet werden. Zur Verhinderung eines „explosiven“ Tons niederer Frequenz bei Nahaufnahmen wird das Baßverhalten des Beta 57A allmählich gedämpft. Dies ermöglicht eine bessere Regelung und unterstützt den Benutzer beim Ausnutzen des Naheffekts.

AUFSTELLUNG DER BÜHNENLAUTSPRECHER UND LAUTSPRECHER FÜR BESCHALLUNGSANLAGEN

Zur maximalen Unterdrückung unerwünschter Töne den Bühnenlautsprecher oder den bzw. die Lautsprecher der Beschallungsanlage in einem Winkel von 60° zur Rückseite des Beta 57A, *nicht* direkt dahinter aufstellen (siehe Abbildung 1). Vor einem Auftritt stets die Bühnenausstattung überprüfen, um sicherzustellen, daß die Aufstellung des Mikrophons und der Bühnenlautsprecher optimal ist.



SPEZIFIKATIONEN

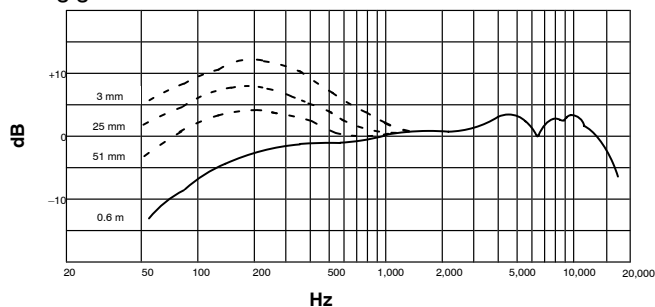
Typ

Dynamisch (Tauchspule)

Frequenzverhalten

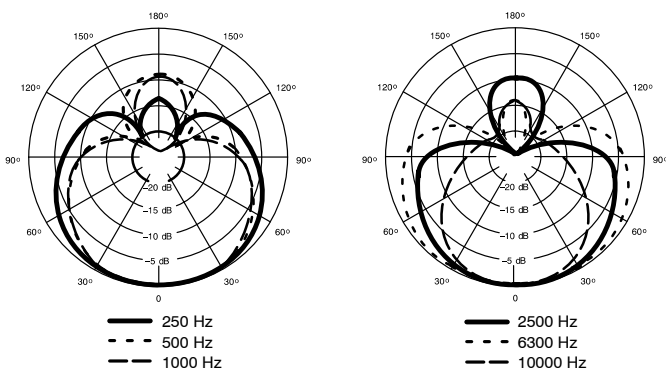
50 bis 16.000 Hz (siehe Abbildung 2)

HINWEIS: Die Kurve unten zeigt ein axiales Verhalten in einem Abstand von 0,6 m von einer gleichförmigen Tonquelle. Das Frequenzverhalten ist von der Mikrofonstellung abhängig.



Polarcharakteristik

Supernierencharakteristik, rotationssymmetrisch um Mikrofonachse, gleichförmig mit Frequenz (siehe Abbildung 3)



Ausgangspegel (bei 1000 Hz)

Leerlaufspannung: -51 dBV/Pa* (2,8 mV)

*1 Pa = 94 dB SPL

Impedanz

Die Nennimpedanz für den Anschluß an niederohmige Mikrophoneingänge beträgt 150 Ω (Ist-Wert 290 Ω)

Phasenabgleich

Positiver Druck auf die Membran erzeugt positive Spannung an Stift 2 gegenüber Stift 3

Stecker

Dreipoliger Profi-Tonstecker (XLR-Steckertyp)

Gehäuse

Silberblaues einbrennlackiertes Druckgußmetall mit gehärtetem Stahlgittergrill in matter Oberflächenausführung

Verstellbarer, einrastender Stativadapter

Gleitverbindung, durch 180° verstellbar mit 5/8"-27 Standardgewinde

Nettogewicht

275 Gramm

ZERTIFIZIERUNG

Zur CE-Kennzeichnung berechtigt. Entspricht der EU-Richtlinie über elektromagnetische Verträglichkeit 89/336/EEC. Erfüllt die Prüfungs- und Leistungskriterien der europäischen Norm EN 55103 (1996) Teil 1 und 2 für Wohngebiete (E1) und Leichtindustrialgebiete (E2).

MITGELIEFERTES ZUBEHÖR

Verstellbarer, einrastender Stativadapter A25D
5/8 zu 3/8 Inch (Euro) Gewindeadapter 95A2050
Tasche 26A21

SONDERZUBEHÖR

Einrastender magnetischer Windschirm A57WS
Isolierstativbefestigung A55M, A55HM
Kabel, 7,6 m C25E, C25F

ERSATZTEILE

Kapsel R174
Grill-Baugruppe RK320
Stecker- (Anschluß-) Baugruppe 90F1984

MODELO BETA 57A

MICROFONO DINAMICO SUPERCARDIOIDE

GENERALIDADES

El Shure Beta 57A es un micrófono dinámico de supercardioide con señal de salida de alta intensidad diseñado para uso en refuerzo de sonido profesional y en estudios de grabación. Mantiene un verdadero patrón de supercardioide en toda su gama de frecuencias. Esto asegura un alto valor de ganancia antes de realimentación, aislamiento máximo de otras fuentes sonoras y una coloración mínima de los tonos fuera de su eje principal. Su rejilla completamente rediseñada le permite aprovechar mejor el efecto de proximidad. El Beta 57A es un micrófono de versatilidad excepcional. Sus usos típicos incluyen la captación de tambores, amplificadores de guitarra, instrumentos de viento y voces.

CARACTERISTICAS

- *Su respuesta de frecuencias ajustada reviste con sonido de calidad de estudio a los tambores, guitarras, instrumentos de viento y voces*
- *Patrón de supercardioide uniforme para lograr un alto valor de ganancia antes de realimentación y un rechazo superior de los sonidos fuera del eje principal de captación*
- *La rejilla de acero endurecido facilita el aprovechamiento del efecto de proximidad y resiste el desgaste y abuso*
- *El imán de neodimio produce una salida con alta relación de señal a ruido*
- *Minimalmente afectado por las variaciones de la impedancia de carga*
- *El sistema neumático de montaje contra choques reduce al mínimo la transmisión de ruido mecánico y vibraciones*
- *La legendaria calidad y confiabilidad de Shure*

REGLAS GENERALES DE USO DE MICROFONOS

1. Coloque el micrófono hacia la fuente sonora deseada y alejado de las fuentes no deseadas. Debido a que los micrófonos de supercardioide tales como el Beta 57A tienen patrones de captación angostos y son capaces de captar sonidos por su parte trasera, esto podría no ser obvio ni evidente. Consulte la Figura 1.
2. Coloque el micrófono lo más cerca posible a la fuente sonora deseada (consulte la tabla en la columna siguiente).
3. Acérquese al micrófono para obtener mayor respuesta de frecuencias bajas.
4. Utilice sólo un micrófono para captar una fuente sonora.
5. La distancia entre un micrófono y otro deberá ser al menos tres veces la distancia de cada fuente sonora a su micrófono.
6. Utilice el menor número de micrófonos que resulte práctico.
7. Aleje los micrófonos lo más posible de las superficies reflectoras.
8. Instale una pantalla contra viento si se usa el micrófono a la intemperie.
9. Evite el manejo excesivo para reducir la captación de ruidos mecánicos.

USOS Y COLOCACION

Algunas de las técnicas más comunes de uso y colocación del Beta 57A se indican en la tabla siguiente. Recuerde que la técnica de uso de los micrófonos es en gran parte cuestión de gusto personal—no existe una posición de micrófono que sea la "correcta".

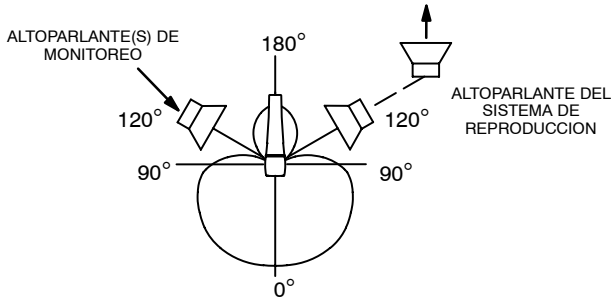
USO	COLOCACION SUGERIDA DEL MICROFONO	CALIDAD DEL TONO
Tambores tom–tom	Un Beta 57A en cada tom–tom, o en cada par de tom–tom, de 2,5 a 7,5 cm sobre sus membranas. Apunte cada micrófono hacia las membranas superiores. En los tom–tom de membrana doble, se puede quitar la membrana inferior e insertar el micrófono en el interior del tambor apuntando hacia la membrana superior.	Respuesta media, sonido equilibrado. Respuesta media, sonido equilibrado.
Tambor repicador	De 2,5 a 7,5 cm sobre el aro de la membrana superior del tambor. Apunte el micrófono hacia la membrana superior. Si se desea, se puede colocar un segundo micrófono justo debajo del aro de la membrana inferior.	Mayor captación del chasquido del impacto de los palillos. Más sonido de "repique".
Amplificadores de guitarra y bajo	A 2,5 cm del parlante, sobre el eje del cono del parlante. De 15 a 30 cm del parlante, sobre el eje del cono del parlante. De 60 a 90 cm del parlante, sobre el eje del cono del parlante. Sobre el eje del borde del cono del parlante.	Respuesta más fuerte, frecuencias bajas enfatizadas. Respuesta media, sonido equilibrado y lleno. Respuesta más suave, sonido agudo con frecuencias bajas reducidas. Sonido más agudo con frecuencias bajas reducidas.
Voces	De 2,5 a 15 cm de la boca del vocalista.	Sonido rico y cálido.
Instrumentos de viento	De metal: De 30 a 90 cm de la bocina del instrumento, sobre el eje de ésta. De madera: De 2,5 a 15 cm de la bocina del instrumento, sobre el eje de ésta. Bocina del instrumento a 90° del eje de captación del micrófono.	Sonido brillante y claro. Sonido brillante y claro. Son plus doux et feutré. Sonido más suave y melodioso.

EFFECTO DE PROXIMIDAD

Los micrófonos unidireccionales tales como el Beta 57A introducen un aumento progresivo en las frecuencias bajas de 6 a 10 dB a 100 Hz cuando el micrófono se coloca a aprox. 6 mm de la fuente sonora. Este fenómeno, conocido como el efecto de proximidad, puede usarse para crear un sonido más cálido y fuerte. Para evitar sonidos de baja frecuencia con intensidad explosiva al usar el micrófono de cerca, el Beta 57A tiene una atenuación progresiva en su respuesta de bajos. Esto ofrece mayor control sobre el sonido y ayuda al usuario a aprovechar el efecto de proximidad.

COLOCACION DE ALTOPARLANTES DE MONITOREO Y DEL SISTEMA DE REPRODUCCION

Para el rechazo máximo del sonido no deseado, coloque el altoparlante de monitoreo o del sistema de reproducción a un ángulo de 60° respecto a la parte trasera del micrófono Beta 57A; *no* los coloque directamente detrás de éste (vea la Figura 1). Siempre compruebe la disposición del escenario antes de una ejecución para verificar que la colocación de micrófonos y altoparlantes es la óptima.



COLOCACION RECOMENDADA DE ALTOPARLANTES
FIGURA 1

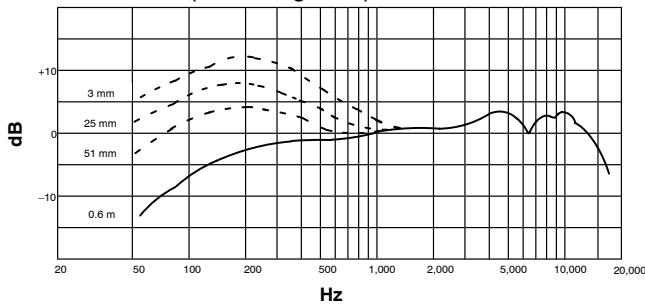
ESPECIFICACIONES

Tipo

Dinámico (bobina móvil)

Respuesta de frecuencia

50 a 16.000 Hz (vea la Figura 2)



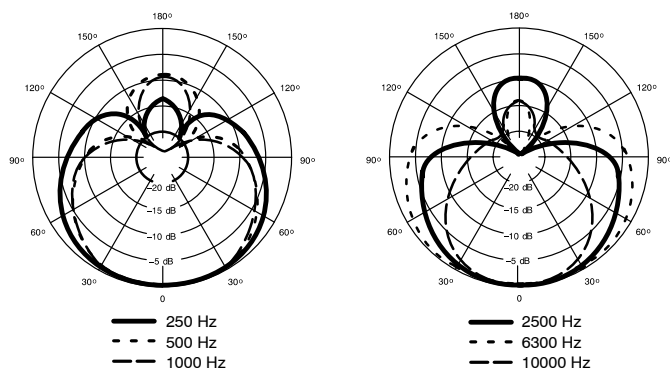
RESPUESTA DE FRECUENCIA TIPICA

FIGURA 2

NOTA: La curva abajo ilustrada muestra la respuesta de una fuente sonora uniforme colocada en el eje de captación a una distancia de 0,6 m. La respuesta obtenida en la práctica variará según la posición del micrófono.

Patrón polar

Supercardiode, simétrico respecto al eje del micrófono, uniforme respecto a la frecuencia (vea la Figura 3)



PATRONES DE CAPTACION POLAR TIPICOS
FIGURA 3

Nivel de salida (a 1.000 Hz)

Voltaje en circuito abierto: -51 dBV/Pa* (2,8 mV)

*1 Pa = 94 dB SPL

Impedancia

La impedancia nominal es de 150 Ω (real: 290 Ω) para conexión a entradas de micrófono de baja impedancia (baja Z)

Fasaje

Una presión positiva en el diafragma del micrófono produce un voltaje positivo en la clavija 2 con respecto a la clavija 3

Conector

Conector de audio de tres clavijas profesional (tipo XLR macho)

Caja

Metal troquelado pintado de color plateado azul con rejilla de acero endurecido con acabado mate

Adaptador ajustable para pedestal

Ajustable a través de 180° con rosca estándar de 5/8"-27

Peso neto

275 g

Certificaciones

Califica para llevar las marcas CE. Cumple la directiva europea 89/336/EEC de compatibilidad electromagnética. Se ajusta a los criterios correspondientes de verificación y funcionamiento establecidos en la norma europea EN 55103 (1996), partes 1 y 2, para zonas residenciales (E1) y zonas de industria ligera (E2).

ACCESORIOS SUMINISTRADOS

Adaptador para pedestal ajustable A25D
Adaptador de roscas de 5/8 a 3/8 pulg (Euro) ... 95A2050
Bolsa de almacenamiento 26A21

ACCESORIOS OPCIONALES

Pantalla magnética contra viento A57AWS
Montaje de pedestal aislante A55M, A55HM
Cable de 7,6 m C25E, C25F

REPUESTOS

Cartucho R174
Conjunto de rejilla RK320
Conjunto de enchufe (conector) 90F1984

MODELLO BETA 57A

MICROFONO DINAMICO A SUPERCARDIOIDE PER PRESTAZIONI PROFESSIONALI

INTRODUZIONE

Il modello Beta 57A della Shure è un microfono dinamico a supercardioide ad uscita elevata, realizzato per applicazioni in studi di registrazione ed impianti di amplificazione professionali. La caratteristica di ricezione a supercardioide rimane invariata in tutto il campo di frequenza del microfono, assicurando così un elevato guadagno a monte della retroazione, massimo isolamento acustico e minima colorazione dei toni fuori asse. Una realizzazione completamente nuova della griglia consente di sfruttare meglio l'effetto di prossimità. Il modello Beta 57A è un microfono eccezionalmente versatile. Applicazioni tipiche includono esecuzioni con batteria, chitarre, amplificatori, ottoni, legni e puramente vocali.

CARATTERISTICHE

- *Risposta in frequenza ottimizzata per ottenere da batterie, chitarre, cantanti e ottoni suono di qualità professionale.*
- *Diagramma di ricezione a supercardioide uniforme, che presenta un elevato guadagno a monte della retroazione ed una ricezione superiore dei suoni fuori asse.*
- *Griglia in acciaio temprato che facilita l'uso dell'effetto di prossimità e resiste all'usura e agli abusi.*
- *Magnete al neodimio, per ottenere un elevato rapporto segnale/rumore all'uscita.*
- *Bassa sensibilità a variazioni dell'impedenza di carico.*
- *Avanzato sistema di montaggio antivibrazione pneumatico, che riduce al minimo la trasmissione di vibrazioni e suoni di natura meccanica.*
- *Le leggendarie qualità e affidabilità Shure.*

REGOLE GENERALI PER L'USO DEL MICROFONO

1. Rivolgere il microfono verso la sorgente sonora desiderata e lontano da sorgenti indesiderate. Dato che i microfoni a supercardioide, come il modello Beta 57A, presentano diagrammi di ricezione stretti ed in grado di rilevare suoni provenienti dal retro, ciò può non essere ovvio né intuitivo. Esaminare la Figura 1.
2. Collocare il microfono quanto più vicino possibile alla sorgente sonora desiderata (consultare la tabella che segue).
3. Per ottenere una maggiore risposta ai toni bassi, tenere il microfono vicino alle labbra.
4. Usare solo un microfono per ciascuna sorgente sonora da ricevere.
5. Mantenere la distanza tra più microfoni ad un valore uguale ad almeno tre volte la distanza tra ciascuna sorgente sonora ed il corrispondente microfono.
6. Usare il numero minimo di microfoni consentito dall'applicazione.
7. Collocare i microfoni quanto più lontano possibile da superfici riflettenti.
8. Quando si usa un microfono all'aperto, utilizzare uno schermo paravento.
9. Evitare movimenti eccessivi del microfono, per ridurre al minimo la ricezione di vibrazioni e suoni di natura meccanica.

APPLICAZIONI E COLLOCAZIONE

La tabella che segue riporta le più comuni applicazioni e tecniche di collocazione del modello Beta 57A. Ricordare sempre che le tecniche microfoniche dipendono largamente dalle preferenze personali e che non esiste un'unica posizione "giusta" del microfono.

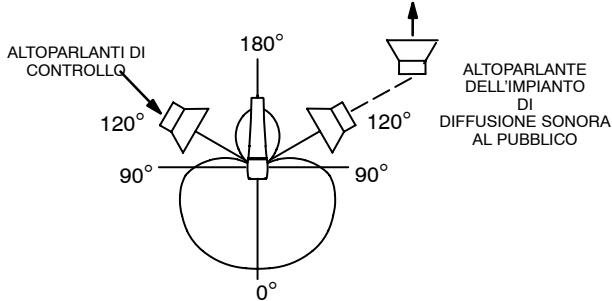
APPLICAZIONE	COLLOCAZIONE SUGGERITA DEL MICROFONO	QUALITÀ DEI TONI
Tom-tom	Un Beta 57A per ciascun tom-tom oppure tra ciascuna coppia di tom-tom, da 2,5 a 7,5 cm sopra le battitoie. Rivolgere ciascun microfono verso la battitoia superiore. Su tom-tom a doppia battitoia, si può anche rimuovere la battitoia inferiore e collocare il microfono, rivolto in su verso la battitoia superiore, all'interno dello strumento.	Attacco medio, suono bilanciato. Attacco medio, suono bilanciato.
Cassa chiara	Da 2,5 a 7,5 cm sopra il bordo della battitoia superiore. Rivolgere il microfono verso la battitoia.	Suono più riverberante.
Amplificatori di chitarre e bassi	2,5 cm di distanza dall'altoparlante, lungo l'asse del cono dell'altoparlante stesso. Da 15 a 30 cm di distanza dall'altoparlante e lungo l'asse del cono dell'altoparlante stesso. Da 60 a 90 cm di distanza dall'altoparlante e lungo l'asse del cono dell'altoparlante stesso Lungo l'orlo del cono dell'altoparlante.	Principalmente attacco, enfasi dei toni bassi. Attacco medio, suono pieno e bilanciato. Attacco più morbido, toni bassi ridotti e affievoliti. Toni bassi ridotti e più affievoliti.
Cassa chiara	Da 2,5 a 7,5 cm sopra il bordo della battitoia superiore. Rivolgere il microfono verso la battitoia.	Suono più riverberante.
Cantanti	Da 2,5 a 15 cm di distanza dalle labbra del cantante.	Suono caldo e ricco.
Ottoni e legni	Ottoni: da 30 a 90 cm di distanza, lungo l'asse della campana dello strumento. Legni: da 2,5 a 15 cm di distanza, lungo l'asse della campana dello strumento. Campana dello strumento a 90° rispetto all'asse dalla parte anteriore del microfono.	Suono chiaro e limpido. Suono chiaro e limpido. Suono dolce e più morbido.

EFFETTO DI PROSSIMITÀ

Nei microfoni unidirezionali, come il modello Beta 57A, la risposta alle basse frequenze aumenta progressivamente da 6 a 10 dB a 100 Hz quando il microfono si trova ad una distanza di circa 6 mm dalla sorgente sonora. Questo fenomeno, noto come effetto di prossimità, può essere utilizzato per creare un suono più potente e caldo. Per evitare suoni esplosivi a basse frequenze durante l'uso ravvicinato, la risposta del microfono ai toni bassi si attenua gradualmente. Ciò consente un controllo maggiore ed è di ausilio nel servirsi dell'effetto di prossimità.

COLLOCAZIONE DEGLI ALTOPARLANTI PER LA DIFFUSIONE SONORA AL PUBBLICO E DI CONTROLLO DEL PALCOSCENICO

Per ottenere la massima reiezione dei suoni indesiderati, collocare gli altoparlanti di controllo o quelli dell'impianto per il pubblico del palcoscenico ad un angolo di 60° rispetto all'asse posteriore del microfono, *non* direttamente dietro di esso (vedi Figura 1). Prima della rappresentazione, controllare sempre l'allestimento del palcoscenico per verificare la collocazione ottimale del microfono e degli altoparlanti di controllo.



COLLOCAZIONE SUGGERITA DEGLI ALTOPARLANTI
FIGURA 1

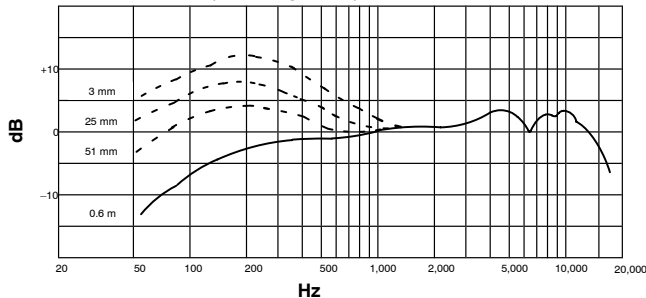
DATI TECNICI

Tipo

Dinamico (bobina mobile)

Risposta in frequenza

Da 50 a 16.000 Hz (vedi Figura 2).

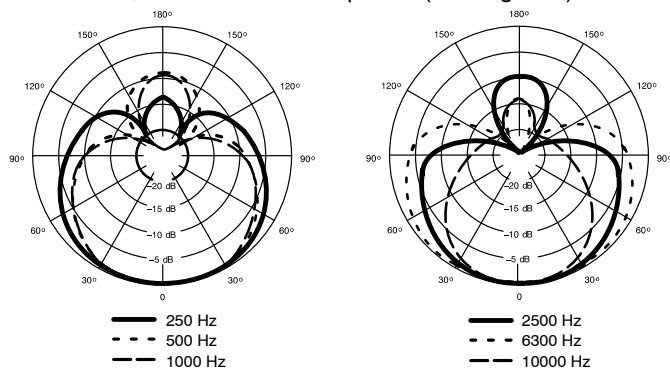


TIPICA RISPOSTA IN FREQUENZA
FIGURA 2

NOTA: il grafico che segue mostra la risposta lungo l'asse ad una distanza di 60 cm da una sorgente sonora uniforme. In una specifica applicazione la risposta può variare, a seconda della posizione del microfono.

Diagramma polare

A supercardioide con simmetria rotazionale rispetto all'asse del microfono, uniforme con la frequenza (vedi Figura 3).



TIPICI DIAGRAMMI POLARI
FIGURA 3

Livelli di uscita (a 1.000 Hz)

Tensione a circuito aperto: -51 dBV/Pa* (0,28 mV)

*1 Pa = 94 dB SPL

Impedenza

Valore nominale: 150 Ω (290 Ω effettivi) per il collegamento a ingressi microfonici con bassi valori nominali di impedenza.

Relazione di fase

Una pressione positiva sul diaframma produce una tensione positiva al piedino 2 rispetto al piedino 3.

Connettore

Connettore audio professionale a tre piedini (tipo XLR maschio).

Contentore

Corpo in metallo pressofuso con smaltatura blu-argento e griglia in acciaio temprato con finitura opaca.

Adattatore regolabile per supporto

Regolabile per 180° con filettatura standard 5/8"-27, finitura nera

Peso netto

275 g

CERTIFICAZIONI

Contrassegnabile con il marchio CE. Conforme alla direttiva europea sulla compatibilità elettromagnetica 89/336/CEE. Conforme ai criteri sulle prestazioni e alle prove pertinenti specificati nella norma europea EN 55103 (1996) parti 1 e 2, per ambienti residenziali (E1) e industriali leggeri (E2).

ACCESSORI IN DOTAZIONE

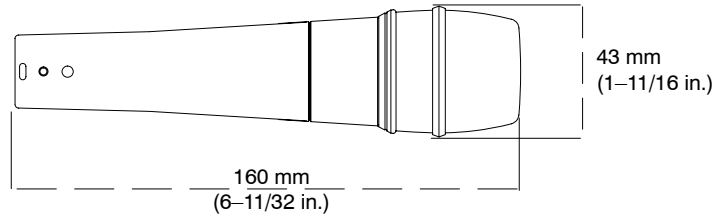
Adattatore regolabile per supporto A25D
Adattatore per filettatura (Euro) da 5/8 a 3/8 di poll. . . . 95A2050
Fodero 26A21

OPTIONAL

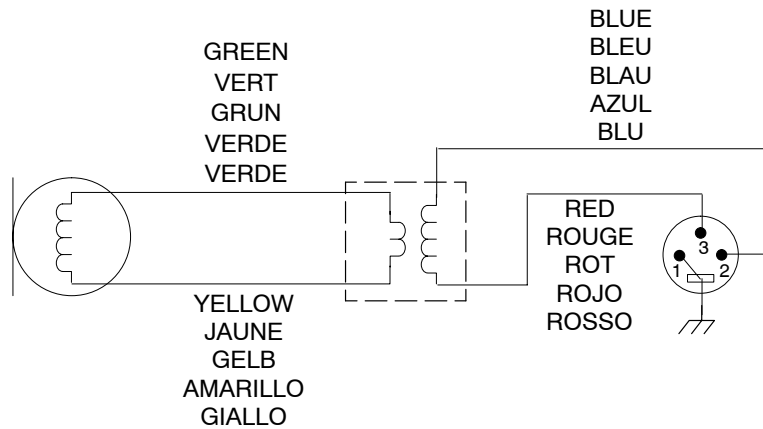
Schermo paravento magnetico bloccabile A57AWS
Montatura per isolamento A55M, A55HM
Cavo, 7,6 m C25E, C25F

RICAMBI

Cartuccia R174
Gruppo griglia RK320
Gruppo spina (connettore) 90F1984



**OVERALL DIMENSIONS
DIMENSIONS HORS TOUT
GESAMTABMESSUNGEN
DIMENSIONES TOTALES
DIMENSIONI TOTALI**



**INTERNAL CONNECTIONS
CONNEXIONES INTERNES
INTERNE SCHALTUNGEN
CONEXIONES INTERNAS
COLLEGIAMENTI INTERNI**

SHURE®

SHURE Incorporated <http://www.shure.com>

United States, Canada, Latin America, Caribbean:

5800 W. Touhy Avenue, Niles, IL 60714-4608, U.S.A.

Phone: 847-600-2000 U.S. Fax: 847-600-1212 Intl Fax: 847-600-6446

Europe, Middle East, Africa:

Shure Europe GmbH, Phone: 49-7131-72140 Fax: 49-7131-721414

Asia, Pacific:

Shure Asia Limited, Phone: 852-2893-4290 Fax: 852-2893-4055